

BIURO OBSŁUGI INWESTYCJI

 **BGWprojekt**

budownictwo - geodezja - wycena nieruchomości

pl. Bp Wilhelma Pluty 6/2, 66-100 Sulechów;

NIP 925-100-82-22; REGON 978032994

tel./fax (68) 3213894

www.bgwprojekt.pl

BZ WBK 98 1090 1580 0000 0001 1659 2676

STAROSTWO POWIATOWE

w Zielonej Górze

DELEGATURA w Sulechowie

66-100 Sulechów, pl. Ratuszowy 8

ZAŁ. DO DECYZJI

nr AB-VI.6740.58.1.2015

dnia 30.04.2015 r.

PROJEKT BUDOWLANO-WYKONAWCZY

INWESTOR: Sulechowskie Przedsiębiorstwo Komunalne
„SuPeKom” Sp. z o. o.
66-100 Sulechów, ul. Poznańska 18

OBIEKT: - Budowa sieci wodociągowej rozdzielczej
z rur PE Ø225.

LOKALIZACJA:
Obręb KRUSZYNA, działki nr 159/3; 165;
gmina Sulechów, powiat zielonogórski,

BRANŻA: Sanitarna

Projektant (specj. instalacyjna)	mgr inż. Bartosz Guś upr. WKP/0142/POOS/10	<i>mgr inż. Bartosz Guś</i> uprawnienia budowlane do projektowania bez ograniczeń w specjalności instalacyjnej w zakresie sieci, instalacji i urządzeń cieplnych, wentylacyjnych, gazowych, wodociagowych i kanalizacyjnych nr WKP/0142/POOS/10
Asystent Projektanta	mgr inż. Andrzej Żurek	<i>Andrzej Żurek</i> mgr inż. urządzeń sanitarnych

ZAWARTOŚĆ OPRACOWANIA

	Arkusz
Strona tytułowa	1
Spis treści	2
Oświadczenia projektanta, przynależność do izby inżynierów budownictwa i uprawnienia	3
UZGODNIENIA	4
1. Wytyczne do projektowania sieci wodociągowej wydane przez SPK „SuPeKom” Sp. z o.o. w Sulechowie nr WWIK/WT/36/2014 z 30.04.2013.	5-6
2. Uzgodnienie projektu z SPK „SuPeKom” Sp. z o.o. w Sulechowie	7
3. Uzgodnienie z Gminą Sulechów nr BZ.6853.35.2015 z 24.03.2015r.	8-12
4. Decyzja Lubuskiego Wojewódzkiego Konserwatora Zabytków w Zielonej Górze ZN.5142.56.2015 [mSul] z dnia 01.04.2015.	13
5. Uzgodnienie ZUD nr GG-I.6630.65.2015 z 01.04.2015r.	14-16
6. Uzgodnienie projektu z Rzecznikiem d.s. Zabezpieczeń Przeciwożarowych	17
OPIS TECHNICZNY	18
I. Projekt zagospodarowania terenu	19
1. Dane ogólne	19
1.1. Podstawa opracowania	19
1.2. Cel i zakres opracowania	19
1.3. Stan prawny terenu	19
1.4. Ukształtowanie terenu i stan zagospodarowania terenu	20
2. Projektowane zagospodarowanie terenu sieci wodociągowej	20
2.1. Zagospodarowanie terenu sieci wodociągowej	20
2.2. Dane dotyczące terenów i obiektów chronionych	20
II. Projekt budowlano-techniczny	21
3. Sieć wodociągowa	21
3.1. Rozwiązanie projektowe	21
3.2. Parametry projektowanej sieci wodociągowej	21
4. Roboty ziemne	22
4.1. Warunki gruntowo-wodne	22
4.2. Warunki ogólne	22
4.3. Roboty ziemne	22
4.4. Oznakowanie sieci wodociągowej	27
4.5. Przeszkody – kable, przewody	27
5. Płukanie wodociągu	27
6. Uwagi końcowe	27
INFORMACJA DOTYCZĄCA BEZPIECZEŃSTWA I OCHRONY ZDROWIA	29-36
RYSUNKI	37
Rys. nr S1 Projekt zagospodarowania terenu – mapa syt.-wys. w skali 1:500	38
Rys. nr S2 Profil sieci wodociągowej w skali 1:100/500	39
Rys. nr S3 Schematy węzłów wodociągowych	40
Rys. nr S4 Bloki oporowe na sieci wodociągowej	41

OPIS TECHNICZNY

do projektu budowlano-wykonawczego sieci wodociągowej rozdzielczej z rur PE w obrębie Kruszyna, gmina Sulechów, powiat zielonogórski, województwo lubuskie (zakres kompetencji Starosty Zielonogórskiego).

I. Projekt zagospodarowania terenu.

1. Dane ogólne.

1.1. Podstawa opracowania.

- zlecenie inwestora: **Sulechowskie Przedsiębiorstwo Komunalne „SuPeKom” Sp. z o.o.**
66-100 Sulechów
ul. Poznańska 18
- wytyczne do projektowania nr WWiK/WT/36/2014 z 30.04.2014r. wydane przez S.P.K. „SuPeKom” w Sulechowie,
- Decyzja Lokalizacji Inwestycji Celu Publicznego nr ZP.6733.11.2015 z dnia 10.03.2015r. wydana przez Gminę Sulechów
- mapy sytuacyjno-wysokościowe do celów projektowych w skali 1:500,
- wizja lokalna w terenie inwestycji,
- uzgodnienia z właścicielami działek, przez które przebiega trasa projektowanych sieci,
- obowiązujące normy

1.2. Cel i zakres opracowania.

Celem niniejszego opracowania jest rozwiązanie zagadnień związanych z uregulowaniem i poprawą dostaw wody dla miejscowości Kruszyna, gmina Sulechów, powiat zielonogórski. Niniejszy projekt obejmuje budowę sieci wodociągowej rozdzielczej przyłączonej do istniejącej sieci wodociągowej w obrębie Kruszyna, w ulicy Żurawiej

W zakresie niniejszej dokumentacji, w kompetencji Starosty Zielonogórskiego, długość projektowanej sieci wodociągowej wynosi 238,7 m.

Długość sieci wodociągowej rozdzielczej dla całego zamierzenia wynosi 423,1 m.

Zgodnie więc z §3, ust. 1, pkt. 68 Rozporządzenia Rady Ministrów z dnia 9 listopada 2010 roku w sprawie przedsięwzięć mogących znacząco oddziaływać na środowisko (D.U. Nr 213, poz. 1397) inwestycja ta nie należy do przedsięwzięć mogących zawsze znacząco oddziaływać na środowisko oraz mogących potencjalnie znacząco oddziaływać na środowisko w związku z czym nie zachodzi potrzeba występowania z wnioskiem o wydanie decyzji o środowiskowych uwarunkowaniach realizacji przedsięwzięcia.

1.3. Stan prawny terenu.

Cała trasa projektowanej sieci wodociągowej rozdzielczej przebiegać będzie przez teren (drogi) należący do Zarządu Dróg Wojewódzkich i Gminy Sulechów.

* **Obręb Kruszyna, gmina Sulechów, dz. nr 159/3; 165;**

- **wł. Gmina Sulechów,**

* **Obręb Kruszyna, gmina Sulechów, dz. nr 157/1;**

- **wł. Zarząd Dróg Wojewódzkich w Zielonej Górze,**

wyłączona z zakresu niniejszego opracowania

Przebieg wodociągu uzgodniono z właścicielami w/w działek.

1.4. Ukształtowanie terenu i stan zagospodarowania terenu.

Teren inwestycji nie jest zróżnicowany wysokościowo. Rzędne terenu na trasie projektowanej sieci wahają się od 82,30 do 83,80 mnpm.

Cały teren inwestycji w większości posiada częściowo drogi nieurządzone oraz część drogi o nawierzchni asfaltowej.

W drogach ułożone są podziemne kable telekomunikacyjne, energetyczne oraz rurociągi gazowe, wodociągowe i kanalizacyjne.

2. Projektowane zagospodarowanie terenu sieci wodociągowej.

2.1. Zagospodarowanie terenu sieci wodociągowej.

Budowa sieci wodociągowej rozdzielczej nie spowoduje zmian w sposobie zagospodarowania i sposobu użytkowania terenu. Dostęp do armatury wodociągowej możliwy będzie z istniejących ciągów komunikacyjnych.

Zgodnie z zapisami w decyzji lokalizacji celu publicznego rozdzielcza sieć wodociągowa prowadzona przez tereny przeznaczone pod budownictwo mieszkaniowe i usługowe uzbrojona będzie w hydranty poż.

2.2. Dane dotyczące terenów i obiektów chronionych.

Teren inwestycji nie jest objęty ochroną przez system „Natura 2000”.

Na podstawie informacji w zakresie ochrony środowiska (zieleni), dziedzictwa kulturowego i zabytków należy zachować następujące warunki prowadzenia robót:

2.2.1. w zakresie ochrony zieleni

- roboty ziemne prowadzić minimum 1,5 m od pni drzew;
- ewentualną wycinkę drzew lub krzewów należy uzgodnić z Burmistrzem Sulechowa;
- przy wykonywaniu robót ziemnych należy zdjąć warstwę ziemi urodzajnej odkładając ją poza miejsce robót, a po zasypaniu wykopów należy tę ziemię rozplantować w taki sposób, aby przywrócić jej pierwotną wartość użytkową;
- projektowana inwestycja nie koliduje z istniejącym zadrzewieniem;

2.2.2. w zakresie dziedzictwa kulturowego i zabytków

- teren inwestycji zlokalizowany jest na terenie otoczenia zespołu urbanistyczno-krajobrazowego miasta Sulechów wpisanego do rejestru zabytków pod numerem 58;
- w przypadku napotkania w trakcie robót na obiekt, co do którego istnieje przypuszczenie, iż jest on zabytkiem, należy niezwłocznie wstrzymać wszelkie roboty mogące uszkodzić lub zniszczyć odkryty przedmiot, zabezpieczyć go i miejsce jego odkrycia przy użyciu dostępnych środków a następnie niezwłocznie zawiadomić o tym właściwego Wojewódzkiego Konserwatora Zabytków, a jeśli to niemożliwe, Burmistrza Sulechowa;
- w przypadku odkrycia podczas prac ziemnych kopalin szczątków roślin lub zwierząt należy niezwłocznie zawiadomić Wojewodę Lubuskiego, a jeśli to niemożliwe, Burmistrza Sulechowa.

II. Projekt budowlano-techniczny.

3. Sieć wodociągowa.

3.1. Rozwiązanie projektowe.

Zgodnie z warunkami technicznymi przyłączenia do sieci wodociągowej wydanymi przez S.P.K. „SuPeKom” w Sulechowie, projektuje się sieć wodociągową z rur PE.

Do montażu sieci stosować rury i kształtki ciśnieniowe do sieci wodociągowych z rur PE100 SDR 17 PN 10 o średnicy Dz 225 x 13,4mm oraz rury wzmocnione trójwarstwowe TS^{DOQ®} SDR 11 PN 16 o średnicy 225x20,5mm.

Projektowany wodociąg PE Ø225 należy spiąć z istniejącą siecią: Ø225 w Kruszynie, gmina Sulechów, w punkcie ZR1 (rys. S1) za pomocą złącza rurowego dn200.

W celu zabezpieczenia przeciwpożarowego przewiduje się zamontowanie na sieci nadziemnego hydrantu ppoż. Ø80. Hydrant ppoż. umożliwią pobór wody w ilości min. 5,0 dm³/s. Ciśnienie minimalne na hydrancie nie mniej niż 0,1 Mpa.

W zakresie niniejszej dokumentacji przewidziano 1 hydrant nadziemny dn80 mm, który oprócz swojej podstawowej funkcji służyć będą także do odpowietrzania i płukania wodociągu. Zamontowany zostaną w terenie przeznaczonym pod budownictwo mieszkalno-usługowe w obrębie Kruszyna.

Hydrant należy poddawać przeglądom i konserwacji co najmniej raz w roku a zasuwa przy nim powinna pozostawać w położeniu otwartym.

Zasuwy należy umieścić w miejscu połączenia z istniejącą siecią, w miejscach rozbudowy odnóg sieci oraz przed hydrantami dn80, aby umożliwić ich odcięcie bez konieczności przerywania przepływu wody w przewodzie wodociągowym. Zasuwy umieszczone będą bezpośrednio w ziemi. Jako ochronę przed korozją połączeń kołnierzowych należy zastosować opaski termokurczliwe Thermofit.

Zasuwy należy wyposażyć w przedłużenie trzpienia (zakończony kwadratem do klucza) umieszczony w teleskopowej rurze ochronnej i zakończony skrzynką uliczną do zasuw. Skrzynkę należy zabezpieczyć przed przemieszczeniem się poprzez obetonowanie lub obmurowanie kostką brukową na szerokość 50 cm wokół skrzynki.

W razie potrzeby, w porozumieniu z SPK "SuPeKom" w Sulechowie, można przepiąć do nowej rury istniejące przyłącze wodociągowe do budynku za pomocą nawiertki NWZ/PE z zasuwą dn25 w węźle N1.

Na wszystkich trójnikach i łukach wykonać bloki oporowe betonowe wg rysunku nr S4.

Lokalizację zasuw należy trwale oznakować tabliczkami umocowanymi na budynkach, ogrodzeniu lub betonowych słupkach.

Lokalizację hydrantów oraz zasuw pokazano na planie sytuacyjno-wysokościowym i na profilach projektowanej sieci wodociągowej.

3.2. Parametry projektowanej sieci wodociągowej

* Materiał: – rura PE100 PN10 Ø225 x 13,4 mm; SDR 17	- długość	141,5 m
* Materiał: – rura trójwarstwowa TS Ø225x20,5 mm; SDR 11	- długość	97,2 m
* Nominalne ciśnienie robocze – 10 bar		
* Uzbrojenie sieci:		
– Trójnik kołnierzowy żeliwny T (510 Hawle) DN 200/80mm	-	1 szt.,
– Kolano 90° ze stopką DN 80mm	-	1 szt.,
– Hydrant ppoż. nadziemny DN 80mm	-	1 szt.,
– Zasuwa kołnierzowa klinowa (4000 Hawle) DN 80	-	1 szt.,
– Tuleja jednokołnierzowa (0400 Hawle) DN200	-	1 szt.,
– Taśma PE z wtopionym przewodem sygnalizacyjnym	-	141,0 m

Tab. Zestawienie długości sieci wodociągowej

Lp.	Rodzaj rury wodociągowej	Długości rurociągów w zakresie kompetencji Starosty Zielonogórskiego
		mb
1.	Rura PE100 SDR 17 PN 10 Dz 225x13,4mm	141,5
2.	Rura TS SDR 11 PN 16 Dz 225x20,5mm	97,2
		238,7

Rury TS wykonane są z niezwykle wytrzymałego tworzywa sztucznego i w przewiercie sterowanym nie ma potrzeby stosowania rur osłonowych.

4. Roboty ziemne.

4.1. Warunki gruntowo-wodne.

Projektowana sieć wodociągowa w dz. nr 159/3 w Kruszyńcu układana będzie na głębokości do 1,50 m.p.p.t. Jest to teren, dla którego opracowany jest projekt budowy drogi, którego zleceniodawcą była Gmina Sulechów. Warunki gruntowo-wodne na tym obszarze, do głębokości 2,0 m.p.p.t., przedstawione są w/w dokumentacji budowy drogi w ulicy Żurawiej. Z opinii geotechnicznej wynika, że na terenie budowy sieci wodociągowej występują nasypy budowlany, nasyp niekontrolowany i piasek średni.

Poziom wody gruntowej znajduje się 1,9 m.p.p.t.

W pozostałym terenie możliwe jest występowanie wody gruntowej i należy przewidzieć ewentualne osuszenie gruntu jako powierzchniowe lub przez odpompowanie metodą odwodnienia próżniowego.

4.2. Warunki ogólne.

Przed samym rozpoczęciem robót wykopowych należy zabezpieczyć wytyczoną oś wykopu oraz wyznaczyć jego obrys.

Ze względu na to, że trasa budowy kanalizacji sanitarnej pokrywa się z budową drogi gminnej (opracowywanej wg odrębnej dokumentacji), a wg badań geologicznych w terenie inwestycji w większości występują nasypy niebudowlane oraz grunty niespoiste, dokonać należy całkowitą wymianę gruntu w wykopie poprzez zasypkę gruntem niewysadzinowym G1 warstwami co 20 cm zagęszczając ją mechanicznie.

4.3. Roboty ziemne.

Cała projektowana sieć wodociągowa ułożona zostanie w drogach gruntowych oraz częściowo pod drogą asfaltową.

Prace w rejonie dróg komunikacyjnych prowadzić zgodnie z warunkami podanymi przez właściciela drogi oraz instrukcją robót prowadzonych w pasie drogowym.

Prowadząc roboty w pasie dróg gminnych należy zastosować się do wymagań zawartych w uzgodnieniu z ich zarządcą:

- Gmina Sulechów - Wydział Budownictwa i Zamówień Publicznych (całe warunki w posiadaniu inwestora):

- budowę sieci można wykonać rozkopem otwartym, przy czym w robotach odtworzeniowych należy przewidzieć konieczność wykonania ewentualnej wymiany gruntu, a dla zabezpieczenia wykopu przed osypywaniem, następnie w celu ochrony koryta drogi przed nadmiernym zawilgoceniem wodami gruntowymi, wykop na całej

długości robót należy zabezpieczyć szalunkami, także należy przewidzieć ewentualne pompowanie wody,

- roboty odtworzeniowe pasa drogowego należy wykonać następująco:
 - w pasie drogowym drogi gminnej - dz. nr 159/3 w Kruszynie, objętej dokumentacją projektową na budowę drogi tj. w ciągu ul. Żurawiej, na długości robót i szerokości wykopu powiększonej o min. 0,5 m z obu jego stron, zagęszczenie gruntu w wykopie należy wykonać warstwami o grubości nie większej niż 0,20 m,
 - w pasie drogowym na długości robót powiększonej o min. 1,0 m z obu jego stron, poprzez ułożenie warstwy odcinającej z piasku o grubości po zagęszczeniu min. 10 cm, ułożenie tłucznia bazaltowego o grubości warstwy po zagęszczeniu min. 30 cm, w tym dolna warstwa o grubości min. 15 cm z tłucznia bazaltowego o granulacji 31,5 – 63 mm, górna warstwa o grubości min. 15 cm i granulacji 0 - 31,5 mm,
 - na potwierdzenie uzyskania prawidłowego zagęszczenia gruntu przeprowadzić badania zagęszczenia gruntu:
 - lekką płytą dynamiczną min. co 10 m, przy czym – pierwsze badania 0,50 m nad rurociągiem, drugie badania na głębokości ok. 0,50 m poniżej projektowanej niwelety drogi,
 - przy użyciu VSS min. 3 badania, wykonane w miejscach uzgodnionych z przedstawicielem Gminy Sulechów i przy jego udziale;
- w pasie drogowym drogi gminnej na dz. nr 165 w Kruszynie, na odcinku drogi o nawierzchni asfaltowej, należy wykonać przewiertem sterowanym, bez naruszania utwardzonej konstrukcji drogi.
- pozostałe prace związane z budową sieci można wykonać rozkopem otwartym pod warunkiem przywrócenia pasa drogowego do poprzedniego stanu użyteczności.
- roboty odtworzeniowe należy wykonywać pod nadzorem przedstawiciela Gminy Sulechów, przy czym roboty ulegające zakryciu należy zgłaszać na bieżąco do odbioru częściowego,
- wykopy należy zasypać gruntem niewysadzinowym G1 i zagęszczać warstwami o gr. max. 0,20 m, do momentu uzyskania wartości współczynnika $I_s \geq 1,0$, zgodnie z normą PN-S-02205 (roboty ziemne),

Przewody wodociągowe należy układać w gotowym wykopie na głębokości zgodnej z profilami podłużnymi, poniżej strefy przemarzania gruntu. Należy zachować spadki zgodne z profilami podłużnymi. Na załamaniach i węzłach należy zastosować bloki oporowe zgodne ze średnicą przewodu. Załamania należy wykonać poprzez gięcie a te o kątach większych niż 8° za pomocą łuków PE.

Wykop wykonać jako wąskoprzestrzenny o ścianach umocnionych zabezpieczonych za pomocą stalowych obudów skrzyniowych lub prowadnicowych rozporowych.

W zależności od warunków terenowych wykopy pod sieci należy wykonać:

- mechanicznie przy użyciu koparek, wiertnicy do przewiertów sterowanych
- w miejscach kolizji odkrywkę wykonać ręcznie

Roboty ziemne należy wykonać zgodnie z przepisami normy branżowej PN-B-10736 „Roboty ziemne”. Wykopy otwarte pod przewody wodociągowe i kanalizacyjne. Warunki techniczne wykonania.

Dno wykopu powinno być równe, pozbawione kamieni i grud. Wykonując wykopy przy pomocy sprzętu zmechanizowanego nie należy dopuścić do przekroczenia projektowanej głębokości i do rozluźnienia podłoża rodzimego w dnie wykopu.

Grunt z wykopów należy zagospodarować w miejscu do tego celu wyznaczonym przez inwestora (plac składowy). Zabrania się obciążać skarpy wykopu ziemią z urobku.

Na ułożonym w wykopie przewodzie nie należy zasypywać połączeń rur do czasu wykonania próby ciśnieniowej. Pozostałą część przewodów należy zasypać do wys. 30 cm ponad wierzch rury gruntem sypkim bez zawartości kamieni pochodzących z wykopu. Próby ciśnieniowe wykonać określonymi odcinkami na ciśnienie 10 bar.

Do wykonania zasyпки wykopu należy przystąpić zaraz po odbiorze i zatwierdzeniu zakończonego posadowienia rurociągu. Składa się ona z dwóch warstw:

- warstwy ochronnej rury – obsypki,
- warstwy wypełniającej – zasyпки.

Obsypkę prowadzić aż do uzyskania zagęszczonej warstwy o grubości co najmniej 30 cm ponad wierzch rury. Należy zwrócić uwagę na zabezpieczenie rur przed przemieszczaniem się podczas obsypywania, zagęszczania i przejeżdżania ciężkiego sprzętu.

Uzupełnienie obsypki wzdłuż rury wykonywać podając grunt z najmniejszej możliwie wysokości. Niedopuszczalne jest spuszczenie mas ziemi z samochodów, przyczep bezpośrednio na rurę. Dla zapewnienia całkowitej stabilności konieczne jest zadbanie o to, aby materiał obsypki szczelnie wypełniał przestrzeń pod rurą. Do upychania warstw obsypki pod rurą można użyć drewnianych ubijaków, np. deski.

W przypadku natrafienia na wodę gruntową powyżej poziomu robót ziemnych należy przewidzieć odwodnienie wykopu. W zależności od warunków (poziom wody, rodzaj gruntu) zastosowane mogą być dwie metody odwadniania:

- metoda powierzchniowa
- metoda odwodnienia próżniowego

Pompowanie powierzchniowe odbywać się będzie za pomocą pompy opuszczanej do „studni” wykonanej w wykopie.

Metoda odwodnienia próżniowego odbywać się będzie przy wykorzystaniu filtrów igłowych z tworzywa sztucznego i agregatów wodno-próżniowych. Do jednego kolektora agregatów podłączyć maksymalnie 25 igłofiltrów w rozstawie do 1,0 m po obu stronach wykopu. Igłofiltry wplukiwać należy na głębokość 5,0 m od powierzchni terenu z obsypką żwirową. Głębokość i rozstaw filtrów dostosować do warunków panujących w trakcie wykonywania robót.

Odpompowywana woda odprowadzana będzie tymczasowymi rurociągami układanymi na powierzchni gruntu w miejsca uzgodnione z inwestorem (wykorzystać należy rowy odwadniające lub tereny niezabudowane).

W trakcie ewentualnego odwadniania wykopów budowlanych zasięg leja depresji nie będzie wykraczać poza granice terenu, którego prowadzący te działania ma prawo dysponowania nieruchomością na cele budowlane.

Rury układać w wykopie na podsypce żwirowej grubości 10 cm na głębokości jak pokazano na profilu podłużnym. Przewód po ułożeniu powinien ściśle przylegać do podłoża na całej swej długości, w co najmniej $\frac{1}{4}$ swego obwodu.

Montaż przewodów wykonywać przy temperaturze otoczenia od 0°C do +30°C, a łącznie z elementami stalowymi i żeliwnymi w temperaturze nie niższej niż +5°C.

Do budowy sieci mogą być używane tylko rury, kształtki, łączniki nie wykazujące uszkodzeń (wgnieceń, pęknięć oraz rys na ich powierzchni).

Rurociągi z PE należy łączyć za pomocą zgrzewania doczołowego lub z użyciem kształtek elektrooporowych.

Przewody wodociągowe na odcinku drogi o nawierzchni asfaltowej należy układać metodą przewiertu sterowanego.

Zaprojektowano jeden przewiert sterowany o długości $L=97,2$ m pod częścią asfaltową drogi gminnej rurą TS^{DOQ®} o średnicy $D_z 225 \times 20,5$ mm pomiędzy punktami TS3 – TS4. Komory przewiertu wykonać w odległości kilku metrów od początku i końca przewiertu.

Technologia przewiertu sterowanego obejmuje trzy etapy:

- wiercenie pilotowe,
- rozwieranie gruntu,
- wciąganie rurociągu

W etapie pierwszym, w zaplanowanej osi rurociągu, wykonuje się otwór pilotowy. Otwór ten zaczyna się drażyć ukośnie w dół pod kątem od 11° do 20° , zwanym kątem wejścia. Następnie na projektowanej głębokości zmienia się kierunek na poziomy. Drażenie otworu pilotowego polega na wciskaniu w grunt żerdzi wiertniczych z jednoczesnym ich obracaniem. Żerdzie wiertnicze (połączone ze sobą zazwyczaj połączeniami gwintowanymi), wciskane w grunt tworzą przewód wiertniczy. Na początku przewodu wiertniczego znajduje się głowica pilotowa, skośnie ścięta (ukształtowana ekscentrycznie), a bezpośrednio za nią w specjalnej obudowie umieszczona jest sonda nadawcza. Tylko w pierwszym etapie robót możliwe jest sterowanie przewiertem. Przy jednoczesnym wciskaniu w grunt i obracaniu głowicy pilotowej oraz przewodu wiertniczego trajektoria przewiertu jest prostoliniowa. Jeżeli natomiast głowica pilotowa wraz z przewodem wiertniczym jest tylko wciskana w grunt, bez obracania, następuje skręt w kierunku zależnym od położenia głowicy pilotowej. Średnica otworu pilotowego jest uzależniona od użytej głowicy pilotowej oraz średnicy żerdzi. Natomiast średnica głowicy pilotowej zależy od rodzaju gruntu. Czym grunt jest miększy, tym średnica większa.

Urabianie gruntu głowicą pilotową wspomagane jest zazwyczaj płuczką wiertniczą (w większości przypadków na bazie bentonitu), podawaną przewodem wiertniczym do głowicy pilotowej.

W technologii przewiertu sterowanego zazwyczaj nie wykonuje się wykopów początkowych ani docelowych. Urządzenie do wbudowywania rurociągów tą metodą – wiertnicę – umieszcza się na poziomie terenu. Punkt, w którym głowica pilotowa wraz z przewodem wiertniczym wprowadzana jest w grunt, nazywa się punktem wejścia. Analogicznie punkt, w którym głowica pilotowa wychodzi z gruntu na powierzchnię terenu, to punkt wyjścia.

Po osiągnięciu punktu wyjścia przez głowicę pilotową rozpoczyna się drugi etap prac – rozwieranie. Głowicę pilotową wymienia się wówczas na odpowiedniej wielkości głowicę rozwierającą, zwaną rozwiertakiem. Bezpośrednio do głowicy rozwierającej, od strony punktu wyjścia mocuje się żerdzie wiertnicze. Następnie rozwiertak wraz z przewodem wiertniczym przeciąga się w kierunku do wiertnicy. W czasie rozwierania otworu pilotowego poprzez żerdzie wiertnicze do rozwiertaka podaje się płuczkę wiertniczą, która wspomaga urabianie gruntu. Od strony punktu wyjścia systematycznie dokłada się żerdzie wiertnicze, tak aby na całej długości rozwierconego otworu znajdował się zawsze przewód wiertniczy. Jednocześnie wyciągane żerdzie wiertnicze odbierane są w punkcie wejścia, w wiertnicy. Po osiągnięciu przez rozwiertak punktu wejścia jest on demontowany, żerdzie wiertnicze są ze sobą łączone, a w punkcie wyjścia montuje się rozwiertak większej średnicy. W zależności od wymaganej średnicy rozwierconego otworu, rozwieranie może być jednokrotne lub wielokrotne.

Bezpośrednio za rozwiertakiem, który wykonuje ostatnie poszerzenie lub tzw. marsz czyszczący, montuje się zgrzany w całości rurociąg. Podczas rozwierania i przeciągania rozwiertaka w kierunku do wiertnicy, następuje równoczesne wciąganie rurociągu. Jest to ostatni, trzeci etap robót. W celu zmniejszenia oporów wciągania rurociągu, poprzez przewód wiertniczy do rozwiertaka podaje się płuczkę bentonitową. W przypadku rurociągów większych średnic dodatkowo, w celu zmniejszenia oporów wciągania, układa się je na specjalnych prowadnicach – rołkach.

Rurociąg mocuje się do głowicy rozwierającej za pomocą łącznika obrotowego, tzw. krętlika, który zapobiega obracaniu się wciąganego rurociągu.

W celu zmniejszenia sił tarcia wciąganego rurociągu o wewnętrzne powierzchnie rozwierconego otworu, oprócz działań omówionych wcześniej, a mianowicie: podawania płuczki bentonitowej, podwieszenia rurociągu, umieszczenia go na prowadnicach rolkowych; stosuje się również balastowanie wciąganego rurociągu, poprzez napełnianie go w czasie wciągania wodą lub inną cieczą.

Podczas prowadzenia robót ziemnych i montażowych należy przestrzegać warunków technicznych podanych w:

- normie przedmiotowej PN – B-10736 oraz PN – EN1610 zawarte w wymaganiach technicznych „COBRTI INSTAL”
- pracownicy wyznaczeni do wykonywania robót ziemnych i montażowych muszą posiadać przeszkolenie BHP.

Na czas wykonywania wykopów oraz w trakcie prac montażowych aż do zasypania wykopów teren powinien być zabezpieczony i w sposób widoczny oznakowany.

Do czasu przeprowadzenia próby na szczelność przewodu, złącza powinny pozostać odsłonięte. Po obu stronach złącza należy pozostawić po minimum 15 cm wolnej przestrzeni. Po pozytywnej próbie szczelności złącza zasypywać stosując powyższe zalecenia.

Po wykonaniu obsypki można dopiero przystąpić do wypełnienia (zasyпки) pozostałego wykopu. Zasyпка powinna być wykonana z takiego materiału i w taki sposób, by spełniała wymagania struktury nad rurociągiem (odpowiednio dla drogi, chodnika czy terenów zielonych).

Po ułożeniu przewodu, a przed jego zasypaniem, należy wykonać próbę szczelności. Przed przystąpieniem do niej należy, należy zachować następujące warunki:

- zastosowane do budowy materiały powinny być zgodne z obowiązującymi normami,
- wszystkie złącza powinny być odkryte i w pełni widoczne i dostępne,
- odcinek sieci na całej długości powinien być zabezpieczony przed wszelkimi przemieszczeniami,
- dokładnie wykonana osypka i umocowanie złącza,
- wszelkie odgałęzienia od przewodu powinny być zamknięte,
- profil przewodu powinien umożliwić jego odpowietrzenie i odwodnienie,

Podczas próby szczelności należy przestrzegać następujących zasad:

- przewód nie powinien być nasłoneczniony, a zimą temperatura jego powierzchni zewnętrznej nie może być niższa niż 1°C,
- napełnienie przewodu powinno odbywać się powoli,
- temperatura wody używanej przy próbie nie powinna przekraczać 20°C,
- po całkowitym napełnieniu i odpowietrzeniu przewodu należy pozostawić go na 12 godzin w celu ustabilizowania się ciśnienia,
- po ustabilizowaniu się ciśnienia próbnego wody w przewodzie, należy przez okres 30 minut sprawdzać jego wielkość,
- rurociąg powinien być poddany podwyższonemu ciśnieniu tylko przez czas wymagany przez normy, nie dłużej niż 24 godziny,
- po zakończeniu próby, ciśnienie należy zmniejszyć powoli, badany odcinek całkowicie opróżnić z wody w sposób kontrolowany.

Ciśnienie próby szczelności wynosić powinno 1,0 MPa (10 bar).

Po pozytywnej próbie należy wykonać inwentaryzację powykonawczą ułożonego przewodu przez jednostkę wykonawstwa geodezyjnego lub uprawnionego geodetę.

4.4. Oznakowanie sieci wodociągowej.

Sieć wodociągową należy oznakować układając 40 cm nad rurociągiem taśmę ostrzegawczą w kolorze niebieskim z wtopionym drutem miedzianym celem późniejszego zlokalizowania rury w terenie.

Po wykonaniu sieci wodociągowej lecz przed jej oddaniem do eksploatacji należy wszystkie elementy uzbrojenia łącznie z węzłami oznakować specjalnymi tabliczkami informacyjnymi wg PN - 62/D – 09700 (dotyczy zasuw). Tabliczki umieścić w punktach widocznych w pobliżu przebiegających przewodów sieci wodociągowej na ścianach zewnętrznych budynków, trwałych parkanach.

W przypadku braku trwałych obiektów na terenie tabliczki należy montować na słupkach metalowych z rury stalowej ocynkowanej Dn32 na wysokości 2,0 m nad poziomem terenu.

4.5. Przeszkody – kable, przewody.

Zabezpieczenie kabla w wykopie wykonać przez jego podwieszenie na tarczycy świerkowej na linkach stalowych do bali drewnianych lub stalowych położonych na wierzchu wykopu.

Po ułożeniu sieci wodociągowej i jej stopniowym zasypywaniu należy również odtworzyć podłoże pod istniejące, odkryte przewody. Kable należy dodatkowo zabezpieczyć osłaniając je rurą osłonową dwudzielną AROT A 110 PS.

5. Płukanie wodociągu.

Po pozytywnej próbie szczelności przewód należy poddać płukaniu używając do tego czystej wody wodociągowej. Prędkość przepływu wody powinna umożliwić usunięcie wszystkich zanieczyszczeń mechanicznych. Woda płucząca po zakończeniu płukania powinna być poddana badaniom fizykochemicznym i bakteriologicznym. Po stwierdzeniu, że woda z płukanego przewodu nie odpowiada pod względem bakteriologicznym warunkom wody do picia, konieczna jest dezynfekcja przewodu.

Po zakończeniu dezynfekcji i spuszczeniu wody z przewodu należy ponownie go przepłukać. Szczegółowe warunki prowadzenia płukania, a w szczególności dezynfekcji, należy uzgodnić z Instytucją przejmującą wykonany odcinek przewodu do eksploatacji.

6. Uwagi końcowe.

- O terminie przystąpienia do wykonywania robót ziemnych należy powiadomić wszystkich użytkowników obcych sieci, wraz z nimi zlokalizować w terenie ich położenie, uzgodnić warunki prowadzenia robót oraz nadzór nad ich przebiegiem.
- W przypadku natrafienia na niezidentyfikowane uzbrojenie podziemne wezwać użytkownika sieci.
- Przed zasypaniem rur wodociągowych należy wykonać inwentaryzację geodezyjną powykonawczą.
- Roboty ziemne w drogach należy przeprowadzić zgodnie z warunkami zarządcy oraz z przepisami zawartymi w normie PN-S-02205: 1998 Drogi samochodowe. Roboty ziemne. Wymagania i badania. Po zakończeniu robót teren należy doprowadzić do stanu pierwotnego. Zniszczone nawierzchnie dróg należy odbudować.
- W przypadku pojawienia się wątpliwości interpretacyjnych, lub rozbieżności w zaproponowanych rozwiązaniach technicznych, należy porozumieć się z autorem opracowania, dla jednoznacznego ustalenia sposobu rozwiązania technicznego. Ponadto, elementy nieuwzględnione, lub niedostatecznie opisane w projekcie, bezwzględnie skonsultować z inwestorem. Przedmiary robót stanowią element pomocniczy dokumentacji

- projektowej. Rozbieżności pomiędzy elementami dokumentacji projektowej, przedmiaru robót, zawsze będą interpretowane na korzyść zamawiającego.
- Do realizacji zadania inwestycyjnego stosować wyłącznie materiały posiadające atesty, aprobaty techniczne lub certyfikaty wyrobów budowlanych na znak bezpieczeństwa.
 - Dopuszcza się wykonanie elementów zamiennych, w stosunku do dokumentacji, o nie gorszych parametrach, po uzgodnieniu z zamawiającym.
 - Wszystkie prace budowlane należy wykonywać pod nadzorem osoby uprawnionej, zgodnie z projektem, specyfikacją techniczną, warunkami Technicznymi Wykonywania i Odbioru Robót Budowlano – Montażowych, oraz zgodnie z obowiązującymi przepisami bhp oraz normami.
 - W trakcie prowadzenia robót nie przewiduje się powstawania odpadów mogących mieć szkodliwy wpływ na środowisko.

Opracował
mgr inż. Andrzej Żurek



INFORMACJA DOTYCZĄCA BEZPIECZEŃSTWA **I OCHRONY ZDROWIA**

INWESTOR: Sulechowskie Przedsiębiorstwo Komunalne
„SuPeKom” Sp. z o. o.
66-100 Sulechów, ul. Poznańska 18

OBIEKT: Budowa sieci wodociągowej rozdzielczej z rur PE.

LOKALIZACJA: Obręb KRUSZYNA, działki nr 159/3; 165;
gmina Sulechów, powiat zielonogórski,

Opracował: mgr inż. Andrzej Żurek

1 ZAKRES ROBÓT.

Zakres robót obejmuje budowę sieci wodociągowej w obrębie:

- **obręb KRUSZYNA**, działki nr **159/3; 165**; gmina Sulechów, powiat zielonogórski,

Niniejszy projekt obejmuje budowę rozdzielczej sieci wodociągowej przyłączonej do istniejącej sieci wodociągowej.

Kolejność realizacji poszczególnych robót:

- wytyczenie trasy sieci wodociągowej;
- wykonanie wykopów;
- ułożenie i przygotowanie rurociągów;
- wykonanie podsypki pod rurociąg;
- ułożenie rurociągu w wykopie;
- wykonanie przewiertów sterowanych;
- łączenie odcinka sieci wodociągowej na zgrzew z PE;
- montaż nadziemnych hydrantów ppoż. i zasuw odcinających;
- próba szczelności wybudowanej sieci wodociągowej;
- dezynfekcja rurociągów;
- pomiar geodezyjny rurociągów przed zasypaniem;
- zasypanie ułożonego wodociągu;
- uporządkowanie terenu.

2 ISTNIEJĄCE OBIEKTY BUDOWLANE.

Według Ustawy z dnia 07 lipca 1994r. – Prawo budowlane, art. 3, ust. 1b oraz ust. 3, na obszarze, na którym planuje się budowę sieci wodociągowej występują następujące obiekty budowlane:

- drogi,
- kable energetyczne,
- kable telekomunikacyjne,
- sieć wodociągowa,
- sieć kanalizacyjna,
- sieć gazowa,

3 ELEMENTY ZAGOSPODAROWANIA TERENU, KTÓRE MOGĄ STWARZAĆ ZAGROŻENIE ZDROWIA I ŻYCIA.

3.1. Zagospodarowanie placu budowy

Zagospodarowanie terenu budowy wykonuje się przed rozpoczęciem robót budowlanych, co najmniej w zakresie:

- ogrodzenia terenu i wyznaczenia stref niebezpiecznych,
- wykonania dróg, wyjść i przejść dla pieszych,
- urządzenia składowisk materiałów i wyrobów

Teren robót powinien być w miarę potrzeby ogrodzony lub skutecznie zabezpieczony przed osobami postronnymi. Wysokość ogrodzenia powinna wynosić, co najmniej 1,5 m.

W ogrodzeniu placu budowy lub robót powinny być wykonane przejścia dla ruchu pieszego.

Szerokość ciągu pieszego jednokierunkowego powinna wynosić, co najmniej 0,75m, a dwukierunkowego 1,20 m.

Dla pojazdów używanych w trakcie wykonywania robót budowlanych należy wyznaczyć i oznakować miejsca postojowe na terenie budowy.

Drogi i ciągi piesze na placu budowy powinny być utrzymane we właściwym stanie technicznym. Nie wolno na nich składować materiałów, sprzętu lub innych przedmiotów. Przejścia i strefy niebezpieczne powinny być oświetlone i oznakowane znakami ostrzegawczymi lub znakami zakazu. Żurawie samojezdne, koparki i inne urządzenia ruchome, które mogą zbliżyć się na niebezpieczną odległość do napowietrznych lub kablowych linii elektroenergetycznych, powinny być wyposażone w sygnalizatory napięcia.

Rozdzielnice budowlane prądu elektrycznego znajdujące się na terenie budowy należy zabezpieczyć przed dostępem osób nieupoważnionych.

Rozdzielnice powinny być usytuowane w odległości nie większej niż 50,0 m od odbiorników energii.

Przewody elektryczne zasilające urządzenia mechaniczne powinny być zabezpieczone przed uszkodzeniami mechanicznymi, a ich połączenia z urządzeniami mechanicznymi wykonane w sposób zapewniający bezpieczeństwo pracy osób obsługujących takie urządzenia.

Okresowe kontrole stanu stacjonarnych urządzeń elektrycznych pod względem bezpieczeństwa powinny być przeprowadzane, co najmniej jeden raz w miesiącu, natomiast kontrola stanu i oporności izolacji tych urządzeń, co najmniej dwa razy w roku, a ponadto:

- przed uruchomieniem urządzenia po dokonaniu zmian i napraw części elektrycznych i mechanicznych,
- przed uruchomieniem urządzenia, jeżeli urządzenie było nieczynne przez ponad miesiąc,
- przed uruchomieniem urządzenia po jego przemieszczeniu.

W przypadkach zastosowania urządzeń ochronnych różnicowoprądowych w w/w instalacjach, należy sprawdzać ich działanie każdorazowo przed przystąpieniem do pracy.

Dokonywane naprawy i przeglądy urządzeń elektrycznych powinny być odnotowywane w książce konserwacji urządzeń.

Należy zapewnić dostateczną ilość wody zdatnej do picia pracownikom zatrudnionym na budowie oraz do celów higieniczno - sanitarnych, gospodarczych i przeciwpożarowych.

Napoje należy zapewnić pracownikom zatrudnionym przy pracach na otwartej przestrzeni przy temperaturze otoczenia poniżej 10°C lub powyżej 25°C.

Na terenie budowy powinny być wyznaczone oznakowane i odwodnione miejsca do składowania materiałów i wyrobów.

Składowiska materiałów, wyrobów i urządzeń technicznych należy wykonać w sposób wykluczający możliwość wywrócenia, zsunięcia, rozsunięcia się lub spadnięcia składowanych wyrobów i urządzeń.

Materiały drobnicowe powinny być ułożone w stosy o wysokości nie większej niż 2,0 m, a stosy materiałów workowanych ułożone w warstwach krzyżowo do wysokości nieprzekraczającej 10 warstw.

Odległość stosów przy składowaniu materiałów nie powinna być mniejsza niż:

- 0,75 m - od ogrodzenia lub zabudowań,
- 5,00 m - od stałego stanowiska pracy.

Opieranie składowanych materiałów lub wyrobów o płoty, słupy napowietrznych linii elektroenergetycznych, konstrukcje wsporcze sieci trakcyjnej lub ściany obiektu budowlanego jest zabronione.

Wchodzenie i schodzenie ze stosu utworzonego ze składowanych materiałów lub wyrobów jest dopuszczalne przy użyciu drabiny lub schodów.

Teren budowy powinien być wyposażony w sprzęt niezbędny do gaszenia pożarów, który powinien być regularnie sprawdzany, konserwowany i uzupełniany, zgodnie z wymaganiami producentów i przepisów przeciwpożarowych.

3.2. Roboty ziemne

Zagrożenia występujące przy wykonywaniu robót ziemnych:

- upadek pracownika lub osoby postronnej do wykopu (brak wygradzenia wykopu balustradami; brak przykrycia wykopu),
- zasypanie pracownika w wykopie wąsko przestrzennym (brak zabezpieczenia ścian wykopu przed obsunięciem się; obciążenie klina naturalnego odłamu gruntu urobkiem pochodzącym z wykopu),
- potrącenie pracownika lub osoby postronnej łyżką koparki przy wykonywaniu robót na placu budowy lub w miejscu dostępnym dla osób postronnych (brak wygradzenia strefy niebezpiecznej).

Roboty ziemne powinny być prowadzone na podstawie projektu określającego położenie instalacji i urządzeń podziemnych, mogących znaleźć się w zasięgu prowadzonych robót.

Wykonywanie robót ziemnych w bezpośrednim sąsiedztwie sieci, takich jak:

- elektroenergetyczne,
- telekomunikacyjne,
- wodociągowe,
- kanalizacyjne,
- gazowe,

powinno być poprzedzone określeniem przez kierownika budowy bezpiecznej odległości w jakiej mogą być one wykonywane od istniejącej sieci i sposobu wykonywania tych robót.

W czasie wykonywania robót ziemnych miejsca niebezpieczne należy ogrodzić i umieścić napisy ostrzegawcze.

W czasie wykonywania wykopów w miejscach dostępnych dla osób niezatrudnionych przy tych robotach, należy wokół wykopów pozostawionych na czas zmroku i w nocy ustawić balustrady zaopatrzone w światło ostrzegawcze koloru czerwonego.

Poręcze balustrad powinny znajdować się na wysokości 1,10 m nad terenem i w odległości nie mniejszej niż 1,0 m od krawędzi wykopu.

Wykopy o ścianach pionowych nieumocnionych, bez rozparcia lub podparcia mogą być wykonywane tylko do głębokości 1,0 m w gruntach zwartych, w przypadku gdy teren przy wykopie nie jest obciążony w pasie o szerokości równej głębokości wykopu.

Jeżeli wykop osiągnie głębokość większą niż 1,0 m od poziomu terenu, należy wykonać zejście (wejście) do wykopu.

Odległość pomiędzy zejściami (wejściami) do wykopu nie powinna przekraczać 20,0 m.

Należy również ustalić rodzaje prac, które powinny być wykonywane przez, co najmniej dwie osoby, w celu zapewnienia asekuracji, ze względu na możliwość wystąpienia szczególnego zagrożenia dla zdrowia lub życia ludzkiego.

Dotyczy to prac wykonywanych w wykopach i wyrobiskach o głębokości większej od 2,0 m.

Składowanie urobku, materiałów i wyrobów jest zabronione:

- w odległości mniejszej niż 0,60 m od krawędzi wykopu, jeżeli ściany wykopu są obudowane oraz jeżeli obciążenie urobku jest przewidziane w doborze obudowy,
- w strefie klina naturalnego odłamu gruntu, jeżeli ściany wykopu nie są obudowane.

Ruch środków transportowych obok wykopów powinien odbywać się poza granicą klina naturalnego odłamu gruntu.

W czasie wykonywania robót ziemnych nie powinno dopuszczać się do tworzenia nawisów gruntu.

Przebywanie osób pomiędzy ścianą wykopu a koparką, nawet w czasie postoju jest zabronione.

Zakładanie obudowy lub montaż rur w uprzednio wykonanym wykopie o ścianach pionowych i na głębokości powyżej 1,0 m wymaga tymczasowego zabezpieczenia osób klatkami osłonowymi lub obudową prefabrykowaną.

3.3. Roboty budowlano- montażowe

Zagrożenia występujące przy wykonywaniu robót budowlano- montażowych:

- przygnięcie pracownika żeliwną armaturą wodociągową podczas wykonywania robót montażowych przy użyciu żurawia budowlanego (przebywanie pracownika w strefie zagrożenia, tj. w obszarze równym rzutowi przemieszczanego elementu, powiększonym z każdej strony o 6,0 m).

Roboty montażowe prefabrykowanych elementów wielkowymiarowych mogą być wykonywane na podstawie planu „bioz” przez pracowników zapoznanych z instrukcją organizacji montażu oraz rodzajem używanych maszyn i innych urządzeń technicznych.

Zabronione jest w szczególności:

- przechodzenia osób w czasie pracy żurawia pomiędzy obiektami budowlanymi a podwoziem żurawia
- składowanie materiałów i wyrobów pomiędzy skrajnią żurawia budowlanego konstrukcją obiektu budowlanego lub jego tymczasowymi zabezpieczeniami.

Elementy prefabrykowane można zwolnić z podwieszenia po ich uprzednim zamocowaniu w miejscu wbudowania.

Podnoszenie i przemieszczanie na elementach prefabrykowanych osób, przedmiotów, materiałów lub wyrobów jest zabronione.

3.4. Maszyny i urządzenia techniczne użytkowane na placu budowy

Zagrożenia występujące przy wykonywaniu robót budowlanych przy użyciu maszyn i urządzeń technicznych:

- potrącenie pracownika lub osoby postronnej łyżką koparki przy wykonywaniu robót na placu budowy lub w miejscu dostępnym dla osób postronnych (brak wygradzenia strefy niebezpiecznej),
- porażenie prądem elektrycznym (brak zabezpieczenia przewodów zasilających urządzenia mechaniczne przed uszkodzeniami mechanicznymi).

Maszyny i inne urządzenia techniczne oraz narzędzia zmechanizowane powinny być montowane, eksploatowane i obsługiwane zgodnie z instrukcją producenta oraz spełniać wymagania określone w przepisach dotyczących systemu oceny zgodności.

Maszyny i inne urządzenia techniczne, podlegające dozorowi technicznemu, mogą być używane na terenie budowy tylko wówczas, jeżeli wystawiono dokumenty uprawniające do ich eksploatacji.

Wykonawca, użytkujący maszyny i inne urządzenia techniczne, niepodlegające dozorowi technicznemu, powinien udostępnić organom kontroli dokumentację techniczno-ruchową lub instrukcję obsługi tych maszyn lub urządzeń.

Operatorzy lub maszyniści żurawi, maszyn budowlanych, kierowcy wózków i innych maszyn o napędzie silnikowym powinni posiadać wymagane kwalifikacje.

4. INSTRUKTAŻ PRACOWNIKÓW PRZED PRYZYSTAPIENIEM DO REALIZACJI ROBÓT SZCZEGÓLNIE NIEBEZPIECZNYCH

Szkolenia w dziedzinie bezpieczeństwa i higieny pracy dla pracowników zatrudnionych na stanowiskach robotniczych, przeprowadza się jako:

- szkolenie wstępne,
- szkolenie okresowe.

Szkolenia te przeprowadzane są w oparciu o programy poszczególnych rodzajów szkolenia.

Szkolenia wstępne ogólne („instruktaż ogólny”) przechodzą wszyscy nowo zatrudniani pracownicy przed dopuszczeniem do wykonywania pracy.

Obejmuje ono zapoznanie pracowników z podstawowymi przepisami bhp zawartymi w Kodeksie Pracy, w układach zbiorowych pracy i regulaminach pracy, zasadami bhp obowiązującymi w danym zakładzie pracy oraz zasadami udzielania pierwszej pomocy.

Szkolenie wstępne na stanowisku pracy („Instruktaż stanowiskowy”) powinien zapoznać pracowników z zagrożeniami występującymi na określonym stanowisku pracy, sposobami ochrony przed zagrożeniami, oraz metodami bezpiecznego wykonywania pracy na tym stanowisku.

Pracownicy przed przystąpieniem do pracy, powinni być zapoznani z ryzykiem zawodowym związanym z pracą na danym stanowisku pracy.

Fakt odbycia przez pracownika szkolenia wstępnego ogólnego, szkolenia wstępnego na stanowisku pracy oraz zapoznania z ryzykiem zawodowym, powinien być potwierdzony przez pracownika na piśmie oraz odnotowany w aktach osobowych pracownika.

Szkolenia wstępne podstawowe w zakresie bhp, powinny być przeprowadzone w okresie nie dłuższym niż 6- miesięcy od rozpoczęcia pracy na określonym stanowisku pracy.

Szkolenia okresowe w zakresie bhp dla pracowników zatrudnionych na stanowiskach robotniczych, powinny być przeprowadzane w formie instruktażu nie rzadziej niż raz na 3- lata, a na stanowiskach pracy, na których występują szczególne zagrożenia dla zdrowia lub życia oraz zagrożenia wypadkowe nie rzadziej niż raz w roku.

Pracownicy zatrudnieni na stanowiskach operatorów żurawi, maszyn budowlanych i innych maszyn o napędzie silnikowym powinni posiadać wymagane kwalifikacje.

Powyższy wymóg nie dotyczy betoniarek z silnikami elektrycznymi jednofazowymi oraz silnikami trójfazowymi o mocy do 1 KW.

Na placu budowy powinny być udostępnione pracownikom do stałego korzystania, aktualne instrukcje bezpieczeństwa i higieny pracy dotyczące:

- wykonywania prac związanych z zagrożeniami wypadkowymi lub zagrożeniami zdrowia pracowników,
- obsługi maszyn i innych urządzeń technicznych,
- postępowania z materiałami szkodliwymi dla zdrowia i niebezpiecznymi,
- udzielania pierwszej pomocy.

W/w instrukcje powinny określać czynności do wykonywania przed rozpoczęciem danej pracy, zasady i sposoby bezpiecznego wykonywania danej pracy, czynności do wykonywania po jej zakończeniu oraz zasady postępowania w sytuacjach awaryjnych stwarzających zagrożenia dla życia lub zdrowia pracowników.

Nie wolno dopuścić pracownika do pracy, do której wykonywania nie posiada wymaganych kwalifikacji lub potrzebnych umiejętności, a także dostatecznej znajomości przepisów oraz zasad BHP.

Bezpośredni nadzór nad bezpieczeństwem i higieną pracy na stanowiskach pracy sprawują odpowiednio kierownik budowy (kierownik robót) oraz mistrz budowlany, stosownie do zakresu obowiązków.

5. ŚRODKI TECHNICZNE I ORGANIZACYJNE ZAPOBIEGAJĄCE NIEBEZPIECZEŃSTWOM WYNIKAJĄCYM Z WYKONYWANIA ROBÓT BUDOWLANYCH

Bezpośredni nadzór nad bezpieczeństwem i higieną pracy na stanowiskach pracy sprawują odpowiednio kierownik budowy (kierownik robót) oraz mistrz budowlany, stosownie do zakresu obowiązków.

Nieprzestrzeżenie przepisów bhp na placu budowy prowadzi do powstania bezpośrednich zagrożeń dla życia lub zdrowia pracowników.

5.1 Przyczyny organizacyjne powstania wypadków przy pracy

a) niewłaściwa ogólna organizacja pracy

- 1) nieprawidłowy podział pracy lub rozplanowanie zadań,
- 2) niewłaściwe polecenia przełożonych,
- 3) brak nadzoru,
- 4) brak instrukcji posługiwania się czynnikiem materialnym,
- 5) tolerowanie przez nadzór odstępstw od zasad bezpieczeństwa pracy,
- 6) brak lub niewłaściwe przeszkolenie w zakresie bezpieczeństwa pracy i ergonomii,
- 7) dopuszczenie do pracy człowieka z przeciwwskazaniami lub bez badań lekarskich;

b) niewłaściwa organizacja stanowiska pracy:

- 1) niewłaściwe usytuowanie urządzeń na stanowiskach pracy,
- 2) nieodpowiednie przejścia i dojścia,
- 3) brak środków ochrony indywidualnej lub niewłaściwy ich dobór

5.2 Przyczyny techniczne powstania wypadków przy pracy:

a) niewłaściwy stan czynnika materialnego:

- wady konstrukcyjne czynnika materialnego będące źródłem zagrożenia,
- niewłaściwa stateczność czynnika materialnego,
- brak lub niewłaściwe urządzenia zabezpieczające,
- brak środków ochrony zbiorowej lub niewłaściwy ich dobór,
- brak lub niewłaściwa sygnalizacja zagrożeń,
- niedostosowanie czynnika materialnego do transportu, konserwacji lub napraw;

b) niewłaściwe wykonanie czynnika materialnego:

- zastosowanie materiałów zastępczych,
- niedotrzymanie wymaganych parametrów technicznych;

c) wady materiałowe czynnika materialnego:

- ukryte wady materiałowe czynnika materialnego;

d) niewłaściwa eksploatacja czynnika materialnego:

- nadmierna eksploatacja czynnika materialnego,
- niedostateczna konserwacja czynnika materialnego,
- niewłaściwe naprawy i remonty czynnika materialnego.

Osoba kierująca pracownikami jest obowiązana:

- organizować stanowiska pracy zgodnie z przepisami i zasadami bezpieczeństwa i higieny pracy,
- dbać o sprawność środków ochrony indywidualnej oraz ich stosowania zgodnie z przeznaczeniem,
- organizować, przygotowywać i prowadzić prace, uwzględniając zabezpieczenie pracowników przed wypadkami przy pracy, chorobami zawodowymi i innymi chorobami związanymi z warunkami środowiska pracy,
- dbać o bezpieczny i higieniczny stan pomieszczeń pracy i wyposażenia technicznego, a także o sprawność środków ochrony zbiorowej i ich stosowania zgodnie z przeznaczeniem,

Na podstawie:

- oceny ryzyka zawodowego występującego przy wykonywaniu robót na danym stanowisku pracy
- wykazu prac szczególnie niebezpiecznych,
- określenia podstawowych wymagań bhp przy wykonywaniu prac szczególnie niebezpiecznych,
- wykazu prac wykonywanych przez co najmniej dwie osoby,
- wykazu prac wymagających szczególnej sprawności psychofizycznej kierownik budowy powinien podjąć stosowne środki profilaktyczne mające na celu:
- zapewnić organizację pracy i stanowisk pracy w sposób zabezpieczający pracowników przed zagrożeniami wypadkowymi oraz oddziaływaniem czynników szkodliwych i uciążliwych,
- zapewnić likwidację zagrożeń dla zdrowia i życia pracowników głównie przez stosowanie technologii, materiałów i substancji niepowodujących takich zagrożeń.

W razie stwierdzenia bezpośredniego zagrożenia dla życia lub zdrowia pracowników osoba kierująca, pracownikami obowiązana jest do niezwłocznego wstrzymania prac i podjęcia działań w celu usunięcia tego zagrożenia.

Pracownicy zatrudnieni na budowie, powinni być wyposażeni w środki ochrony indywidualnej oraz odzież i obuwie robocze, zgodnie z tabelą norm przydziału środków ochrony indywidualnej oraz odzieży i obuwia roboczego opracowaną przez pracodawcę.

Środki ochrony indywidualnej w zakresie ochrony zdrowia i bezpieczeństwa użytkowników tych środków powinny zapewniać wystarczającą ochronę przed występującymi zagrożeniami (np. upadek z wysokości, uszkodzenie głowy, twarzy, wzroku, słuchu).

Kierownik budowy obowiązany jest informować pracowników o sposobach posługiwania się tymi środkami.

6. UWAGI KOŃCOWE.

Powyższe zostało opracowane zgodnie z Rozporządzeniem Ministra Infrastruktury z dnia 23 czerwca 2003 roku (Dz. U. Nr 120, poz. 1126).

Opracował:
mgr inż. Andrzej Żurek





MAPA DO CELÓW PROJEKTOWYCH

Oznaczenie kanc. zgłoszenia pracy geodezyjnej	PODGIK.II.6640.194.201 4	
Miejscowość	Kruszyna	
Jednostka ewidencyjna	identyfikator	080906_5
	nazwa	gm. Sulechów
Obręb ewidencyjny	identyfikator	0014
	nazwa	Kruszyna
Skala mapy	1:500	
Układ współrzędnych	Prostokątnych płaskich	2000
	wysokości	Kronsztadt 86
Oznaczenie granic obszaru, który był przedmiotem aktualizacji		
Śluzebności gruntowe mające wpływ na zagospodarowanie gruntów zlokalizowanych w granicach projektowanej inwestycji	Nie sprawdzano	
Kontur użytku gruntowego, który nie jest ujawniony w bazie ewidencyjnej gruntów i budynków		
Uwagi:	<ol style="list-style-type: none"> 1. Granice działek zgodne z EgiB. 2. Nie wyklucza się istnienia w terenie, innych nie wykazanych na niniejszej mapie urządzeń podziemnych, które nie były zgłoszone do inwentaryzacji. 3. Niniejszą mapę opracowano na podstawie istniejącej mapy sył-wys w skali 1:500, oraz pomiaru uzupełniającego; sekcja - 5.170.26.17.4.1, 2, 3, 4, 5.170.26.18.3.1, 3 	
Data aktualizacji mapy	07-01-2015	
	BGW/283/2014	
	Sulechów 24-10-2014	
Arkusze nr 2		

BIURO OBSŁUGI INWESTYCJI
"BGWprojekt"
66-100 Sulechów, Pl. Bp. Wilhelma Pluty 6/2
tel./fax 68 321 38 84, bgwprojekt.pl
NIP 625-100-62-22, Reg. 978032994

mgr inż. Andrzej MAKARYK
GEODETA UPRAWNIENY
uprawnienia nr 13711 w zakresie 1,2,4

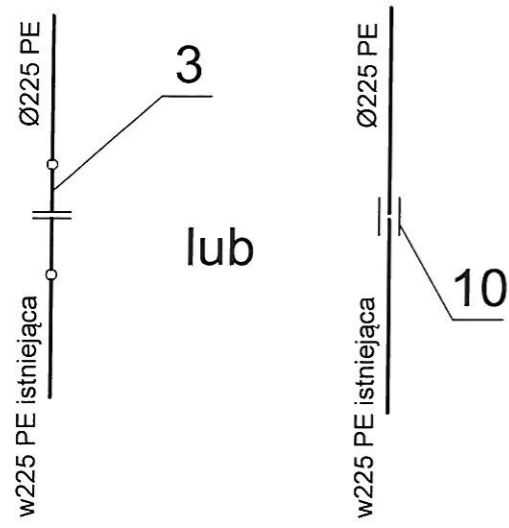
Linie rozgraniczające teren inwestycji (tereny należące do Gminy Sulechów dz. nr 159/3; 165;)
Obręb KRUSZYNA, gmina Sulechów skala 1:500

POŚWIADCZENIE
P08.09
Data wpisania operatu technicznego do ewidencji mater. zasobu
13-01-2015
Imię, nazwisko i podpis osoby reprezentującej organ

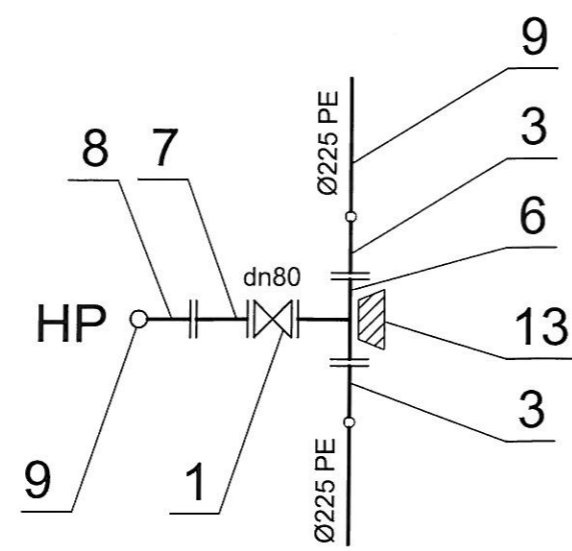
- LEGENDA:**
- PE Ø225 Projektowana rozdzielcza sieć wodociągowa z rur PE Ø225
 - TS Ø225 Projektowany przewietr sterowany rurami trójwarstwowymi TS Ø225
 - HP Naddziemny hydrant ppoż. dn80
 - TR +Z Trójnik żelazny z zasuwą
 - ZR Złącze rurowe dn200
 - K Zmiana kierunku wodociągu
 - Granicie działki
 - Numer działki

BIURO OBSŁUGI INWESTYCJI BGWprojekt pl. Bp. Wilhelma Pluty 6/2 66-100 Sulechów tel.: (68) 3213884	SIĘĆ WODOCIĄGOWA ROZDZIELCZA
Nazwa rysunku: Projekt zagospodarowania terenu	branża / nr rys.: sanitarna S1
Inwestor: Sulechowski Przedsiębiorstwo Komunalne "SuP&Kom", 66-100 Sulechów, ul. Poznańska 18	skala: 1:500
Lokalizacja: -obręb KRUSZYNA, dz. 159/3; 165; gmina Sulechów, pow. zielonogórski	data: 03.2015
Projektant: mgr inż. Bartosz GUS nr upr. WKP/0142/POOS/10	podpis: [Signature]
Asystent projektanta: mgr inż. Andrzej ŻUREK	

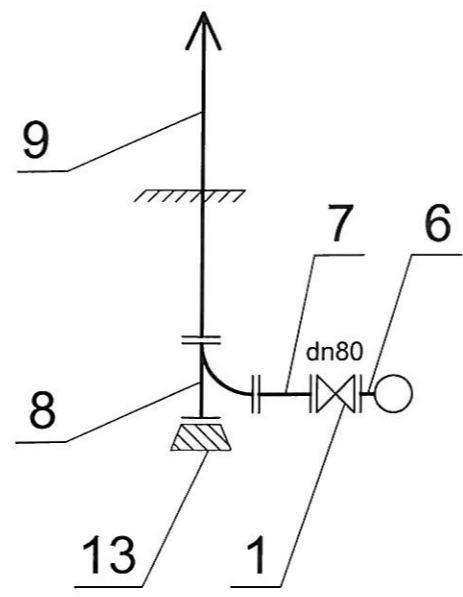
WĘZEŁ ZR1;



WĘZEŁ TR1; TR4; TR5;



MONTAŻ
HYDRANTU HP

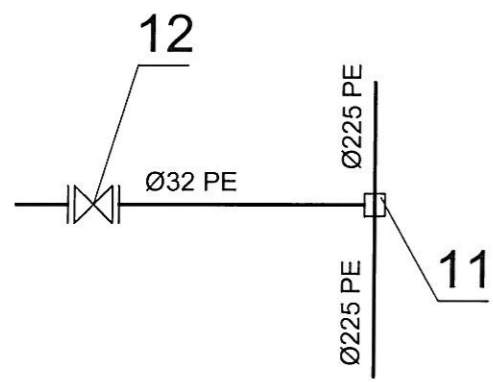


Nr na rys.	Nazwa kształtki	Średnica
1.	Zasuwa klinowa kołnierzowa PN16 z żeliwa sferoidalnego + obudowa teleskopowa do zasuwy + skrzynia uliczna żeliwna	80
3.	Tuleja jednokołnierzowa z kołnierzem stalowym	200
6.	Trójnik kołnierzowy T żeliwny	200/80
7.	Króciec dwukołnierzowy FF żeliwny	80
8.	Łuk 90° kołnierzowy ze stopką żeliwny	80
9.	Hydrant nadziemny PN10	80
10.	Zgrzew doczołowy lub mufa elektrooporowa	225
11.	Opaska do nawiercania	225/32
12.	Zasuwa do przyłącza domowego	25
13.	Betonowy blok oporowy	

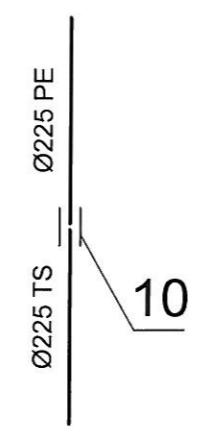
Kształtki zabezpieczyć przed uszkodzeniem przez beton (bloki oporowe) grubą folią lub taśmą z tworzywa.

Typ bloków oporowych - rys. S4

WĘZEŁ N1 ... N6



WĘZEŁ TS4; TS5; TS6;



BIURO OBSŁUGI INWESTYCJI BGW projekt pl. Bp. Wilhelma Pluty 6/2 66-100 Sulechów tel.: (68) 3213894	SIEĆ WODOCIĄGOWA ROZDZIELCZA	
	Tytuł rysunku: SCHEMATY WĘZŁÓW WODOCIĄGOWYCH	
Inwestor: Sulechowskie Przedsiębiorstwo Komunalne "SuPeKom", 66-100 Sulechów, ul. Poznańska 18	branża / nr rys.: sanitarna S3	
Lokalizacja: -obręb KRUSZYNA, dz. 159/3; 165; gmina Sulechów, pow. zielonogórski	skala: ----- data: 03.2015.	
Projektant: mgr inż. Bartosz Guś nr upr. WKP/0142/P00S/10 Asystent projektanta: mgr inż. Andrzej Żurek		podpisy:

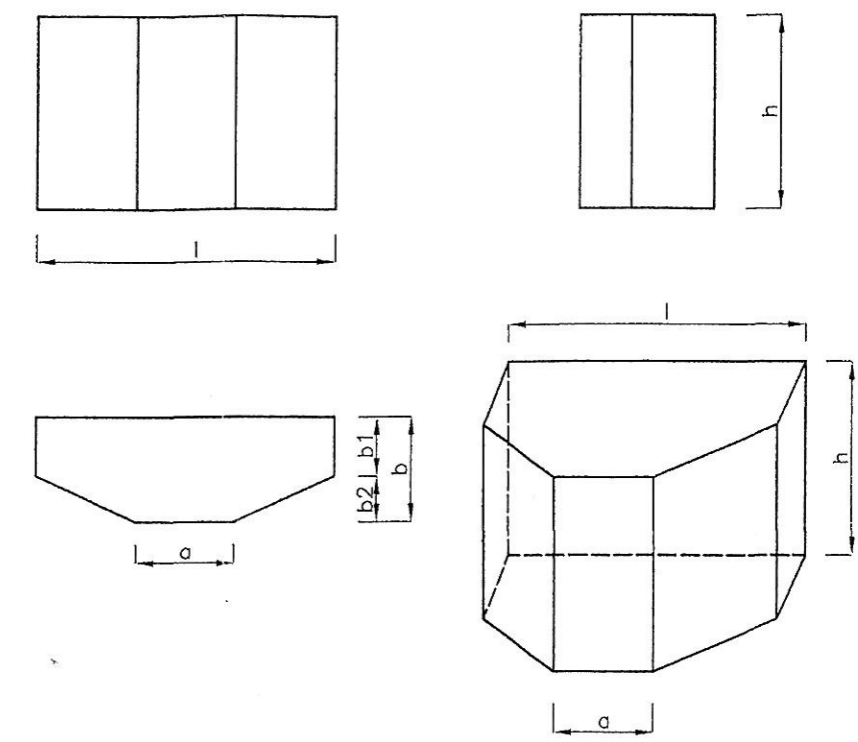
TYPY BLOKÓW OPOROWYCH

TYP BLOKU OPOROWEGO NA ZAŁAMANIU TRASY W ZALEŻNOŚCI OD GŁĘBOKOŚCI UŁOŻENIA PRZEWODU I RODZAJU GRUNTU

Średnica nominalna przewodu (mm)	Głębokość ułożenia przewodu (od powierzchni terenu do osi rury), m						
	1,10-1,19	1,20-1,29	1,30-1,39	1,40-1,49	1,50-1,59	1,60-1,69	1,70-1,79
Grunt sypki - kąt załamania trasy 90°							
80 i 100	I D	I D	I D	I C	I C	I C	I C
150	II H	II F	II F	II E	II D	II C	II C
200	III J	III G	III F	III D	III C	III C	III B
250	IV G	IV E	IV E	IV C	IV C	IV A	IV A
300	V D	V B	V B	V A	V A	V G	IV F
Grunt spoisty - kąt załamania trasy 90°							
80 i 100	II B	II A	II A	I D	I D	I D	I C
150	III C	III A	III A	III H	III G	II F	II E
200	IV D	IV B	IV A	III H	III H	III F	III E
250	V B	V A	V A	IV F	IV F	IV E	IV D
300	V F	V E	V E	V C	V C	V B	V B
Grunt sypki - kąt załamania trasy 45°							
200	II H	II F	II F	II D	II D	II C	II C
250	III F	III D	III D	III B	III B	III A	III A
300	IV C	IV A	IV A	III H	III G	III E	III E
Grunt spoisty - kąt załamania trasy 45°							
200	III C	III A	III A	II H	II G	II E	II E
250	IV A	III H	III G	III E	III E	III C	III C
300	IV G	IV E	IV G	IV C	IV C	IV A	III J

PARAMETRY TECHNICZNE POSZCZEGÓLNYCH WIELKOŚCI PREFABRYKOWANYCH BLOKÓW OPOROWYCH DO DO SIĘCI WODOCIĄGOWYCH

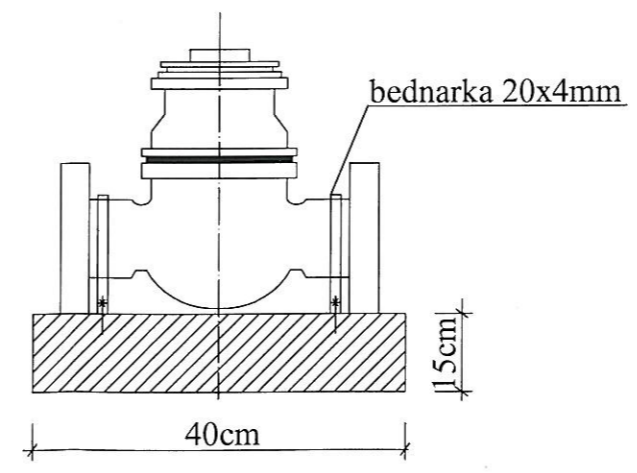
Typ bloku	h (m)	l (m)	b (m)	b1(m)	a (m)	Objętość bloku (m³)	Ciężar bloku (kg)
I A	0,25	0,50	0,18	0,08	0,20	0,02	42
I B	0,30	0,50	0,18	0,08	0,20	0,02	51
I C	0,40	0,50	0,18	0,08	0,20	0,03	66
I D	0,50	0,50	0,18	0,08	0,20	0,04	81
II A	0,40	0,75	0,27	0,10	0,20	0,05	136
II B	0,45	0,75	0,27	0,10	0,20	0,07	152
II C	0,50	0,75	0,27	0,10	0,20	0,08	169
II D	0,55	0,75	0,27	0,10	0,20	0,09	187
II E	0,60	0,75	0,27	0,10	0,20	0,09	205
II F	0,65	0,75	0,27	0,10	0,20	0,10	220
II G	0,70	0,75	0,27	0,10	0,20	0,11	244
II H	0,75	0,75	0,27	0,10	0,20	0,12	255
III A	0,60	1,00	0,36	0,13	0,30	0,17	387
III B	0,65	1,00	0,36	0,13	0,30	0,18	396
III C	0,70	1,00	0,36	0,13	0,30	0,20	429
III D	0,75	1,00	0,36	0,13	0,30	0,21	460
III E	0,80	1,00	0,36	0,13	0,30	0,22	491
III F	0,85	1,00	0,36	0,13	0,30	0,24	521
III G	0,90	1,00	0,36	0,13	0,30	0,25	552
III H	0,95	1,00	0,36	0,13	0,30	0,27	583
III J	1,00	1,00	0,36	0,13	0,30	0,28	614
IV A	0,70	1,50	0,55	0,20	0,35	0,44	691
IV B	0,75	1,50	0,55	0,20	0,35	0,47	1029
IV C	0,80	1,50	0,55	0,20	0,35	0,50	1100
IV D	0,85	1,50	0,55	0,20	0,35	0,53	1168
IV E	0,90	1,50	0,55	0,20	0,35	0,56	1236
IV F	0,95	1,50	0,55	0,20	0,35	0,59	1304
IV G	1,00	1,50	0,55	0,20	0,35	0,65	1443
V A	0,90	2,00	0,70	0,30	0,35	1,05	2316
V B	0,95	2,00	0,70	0,30	0,35	1,11	2442
V C	1,05	2,00	0,70	0,30	0,35	1,23	2701
V D	1,15	2,00	0,70	0,30	0,35	1,34	2959
V E	1,25	2,00	0,70	0,30	0,35	1,46	3216
V F	1,40	2,00	0,70	0,30	0,35	1,64	3503



BLOKI OPOROWE WYKONAĆ Z BETONU C16/20

TYPY BLOKU OPOROWEGO USTAWIONEGO PRZY TRÓJNIKACH I KOŃCÓWKACH SIĘCI W ZALEŻNOŚCI OD GŁĘBOKOŚCI I UŁOŻENIA PRZEWODU I RODZAJU GRUNTU

Średnica nominalna przewodu (mm)	Głębokość ułożenia przewodu (od powierzchni terenu do osi rury), m						
	1,10-1,19	1,20-1,29	1,30-1,39	1,40-1,49	1,50-1,59	1,60-1,69	1,70-1,79
Grunt sypki							
80 i 100	I C	I B	I B	I A	I A	I A	I A
150	II D	II B	II B	II A	II A	II A	II D
200	III C	III B	III A	III H	III G	III F	III F
250	IV C	III H	III H	III F	III F	III D	III D
300	IV G	IV F	IV E	IV C	IV C	IV A	IV A
Grunt spoisty							
80 i 100	I D	I C	I C	I C	I C	I B	I B
150	II F	II E	II E	II C	II C	II B	II B
200	III G	III D	III D	III C	III G	III A	III A
250	IV F	IV C	IV C	IV A	IV A	III H	III G
300	V C	V A	V A	IV G	IV G	IV E	IV E



BLOKI PODPOROWE POD ZASUWY I HYDRANTY WYKONAĆ O WYMIARACH 40x25x15cm Z BETONU C12/15

BIURO OBSŁUGI INWESTYCJI BGWprojekt pl. Bp. Wilhelma Pluty 6/2 66-100 Sulechów tel.: (68) 3213894	SIĘĆ WODOCIĄGOWA ROZDZIELCZA
Tytuł rysunku: BLOKI OPOROWE NA SIĘCI WODOCIĄGOWEJ	
Inwestor: Sulechowskie Przedsiębiorstwo Komunalne "SuPeKom", 66-100 Sulechów, ul. Poznańska 18	branża / nr rys.: sanitarna S4
Lokalizacja: -obręb KRUSZYNA, dz. nr 159/3; 165; gmina Sulechów, pow. zielonogórski	skala: ----- data: 03.2015.
Projektant: mgr inż. Bartosz Guś nr upr. WKP/0142/POOS/10 Asystent projektanta: mgr inż. Andrzej Żurek	podpisy: