

BIURO OBSŁUGI INWESTYCJI

 **BGWprojekt**

budownictwo – geodezja - wycena nieruchomości

pl. Bp Wilhelma Pluty 6/2, 66-100 Sulechów;  
NIP 925-100-82-22; REGON 978032994  
tel./fax (68)3213894  
www.bgwprojekt.pl  
BZ WBK 98 1090 1580 0000 0001 1659 2676

**STAROSTWO POWIATOWE**  
w Zielonej Górze  
**DELEGATURA w Sulechowie**  
66-100 Sulechów, pl. Ratuszowy 8

**ZAŁ. DO DECYZJI**

nr **AB-VI.6740.65.1.2015**

dnia **2015.05.08**

## PROJEKT BUDOWLANY

**INWESTOR:** Sulechowskie Przedsiębiorstwo Komunalne  
„SuPeKom” Sp. z o. o.  
66-100 Sulechów, ul. Poznańska 18

**OBIEKT:** - Budowa sieci wodociągowej rozdzielczej  
z rur PE o długości 424,0 mb.

**LOKALIZACJA:** Obręb **KRĘŻOŁY**, ul. Anyżowa  
gmina Sulechów, powiat zielonogórski,  
dz. nr 465/1; 467/11; 468/7; 468/8; 477/5; 477/12;  
480/4; 481/6; 482/11; 483/2; 484/2; 485/3; 487;

**BRANŻA:** Sanitarna

<b>Projektant</b> (specj. instalacyjna)	<b>mgr inż. Bartosz Guś</b> upr. WKP/0142/POOS/10	<i>mgr inż. Bartosz Guś</i> uprawnienia budowlane do projektowania bez ograniczeń w specjalności instalacyjnej w zakresie sieci, instalacji i urządzeń cieplnych, wentylacyjnych, gazowych, wodociagowych i kanalizacyjnych nr WKP/0142/POOS/10
<b>Asystent Projektanta</b>	<b>mgr inż. Andrzej Żurek</b>	<i>Andrzej Żurek</i> mgr inż. urządzeń sanitarnych

# ZAWARTOŚĆ OPRACOWANIA

	Arkusz
Strona tytułowa .....	1
Spis treści .....	2
Oświadczenia projektanta, przynależność do izby inżynierów budownictwa i uprawnienia .....	3
<b>UZGODNIENIA</b> .....	4
1. Wytyczne do projektowania sieci wodociągowej wydane przez SPK „SuPeKom” Sp. z o.o. w Sulechowie nr WWiK/WT/40/2014 z 30.04.2013r. ....	5-7
2. Uzgodnienie projektu z SPK "SuPeKom" z 07.10.2014r. ....	8
3. Uzgodnienie z Gminą Sulechów nr BZ.6853.11.2015. z 20.02.2015r. ....	9-14
4. Zarządzenie Burmistrza Sulechowa nr 0050.20.2015 z 04.02.2015r. ....	15
5. Uzgodnienie ZUD nr GG-I.6630.59.2015 z 26.03.2015r. ....	16-18
6. Uzgodnienie projektu z Rzecznawcą d.s. Zabezpieczeń Przeciwpożarowych .....	19
<b>OPIS TECHNICZNY</b> .....	20
<b>I. Projekt zagospodarowania terenu</b> .....	21
1. Dane ogólne .....	21
1.1. Podstawa opracowania .....	21
1.2. Cel i zakres opracowania .....	21
1.3. Stan prawny terenu .....	21
1.4. Ukształtowanie terenu i stan zagospodarowania terenu .....	22
2. Projektowane zagospodarowanie terenu sieci wodociągowej .....	22
2.1. Zagospodarowanie terenu sieci wodociągowej .....	22
2.2. Dane dotyczące terenów i obiektów chronionych .....	22
<b>II. Projekt budowlano-techniczny</b> .....	23
3. Sieć wodociągowa .....	23
3.1. Rozwiązanie projektowe .....	23
3.2. Parametry projektowanej sieci wodociągowej .....	23
4. Roboty ziemne .....	24
5. Próba szczelności .....	26
6. Oznakowanie sieci wodociągowej .....	26
7. Przeszkody .....	27
7.1. Przeszkody - rów .....	27
7.2. Przeszkody – kable, przewody .....	27
8. Płukanie wodociągu .....	27
9. Uwagi końcowe .....	27
<b>INFORMACJA DOTYCZĄCA BEZPIECZEŃSTWA I OCHRONY ZDROWIA</b> .....	29-36
<b>RYSUNKI</b> .....	37
Rys. nr S1 Projekt zagospodarowania terenu – mapa syt.-wys. w skali 1:500 .....	38
Rys. nr S2 Profil sieci wodociągowej w skali 1:100/500 .....	39
Rys. nr S3 Profil sieci wodociągowej w skali 1:100/100 .....	40
Rys. nr S4 Schematy węzłów wodociągowych .....	41
Rys. nr S5 Bloki oporowe na sieci wodociągowej .....	42

## OPIS TECHNICZNY

do projektu budowlano-wykonawczego sieci wodociągowej rozdzielczej z rur PE Dz110x6,6 mm w obrębie Krężoły, ul. Anyżowa, gmina Sulechów, powiat zielonogórski.

### I. Projekt zagospodarowania terenu.

#### 1. Dane ogólne.

##### 1.1. Podstawa opracowania.

- zlecenie inwestora: **Sulechowskie Przedsiębiorstwo Komunalne „SuPeKom” Sp. z o.o.**  
**66-100 Sulechów**  
**ul. Poznańska 18**
- wytyczne do projektowania nr WWiK/WT/41/2014 z 06.05.2013r. wydane przez S.P.K. „SuPeKom” w Sulechowie,
- plan zagospodarowania przestrzennego Gminy Sulechów dla obrębu Krężoły, części obrębu Kruszyna i części obrębu 2 miasta Sulechów uchwalony Uchwałą Rady Miejskiej w Sulechowie nr LI/529/2010 z 19.10.2010r.
- mapa sytuacyjno-wysokościowa do celów projektowych w skali 1:500,
- wizja lokalna w terenie inwestycji,
- uzgodnienia z właścicielami działek, przez które przebiega trasa projektowanych sieci,
- obowiązujące normy

##### 1.2. Cel i zakres opracowania.

Celem niniejszego opracowania jest rozwiązanie zagadnień związanych z gospodarką wodną dla terenu przeznaczonego pod budownictwo mieszkaniowe w obrębie:

- **Krężoły, ul. Anyżowa, gmina Sulechów, dz. nr 465/1; 467/11; 468/7; 468/8; 477/5; 477/12; 480/4; 481/6; 482/11; 483/2; 484/2; 485/3; 487;**

Niniejszy projekt obejmuje:

- budowę sieci wodociągowej rozdzielczej z rur PE Dz110x6,6 mm przyłączonej do istniejących odcinków sieci wodociągowej.

Zgodnie z §3, ust. 1, pkt. 68 Rozporządzenia Rady Ministrów z dnia 9 listopada 2010 roku w sprawie przedsięwzięć mogących znacząco oddziaływać na środowisko (D.U. Nr 213, poz. 1397) inwestycja ta nie należy do przedsięwzięć mogących zawsze znacząco oddziaływać na środowisko oraz mogących potencjalnie znacząco oddziaływać na środowisko w związku z czym nie zachodzi potrzeba występowania z wnioskiem o wydanie decyzji o środowiskowych uwarunkowaniach realizacji przedsięwzięcia.

##### 1.3. Stan prawny terenu.

Trasa projektowanej sieci wodociągowej rozdzielczej przebiegać będzie przez teren (drogi) należące do Gminy Sulechów oraz przez działki osób prywatnych, na terenie następujących działek:

- \* Obręb Krężoły, gmina Sulechów, dz. nr **465/1; 467/11; 468/7; 468/8; 477/5; 477/12; 480/4; 481/6; 482/11; 483/2; 484/2; 485/3; 487;**

- wł. Gmina Sulechów,

Przebieg wodociągu uzgodniono z właścicielami w/w działek.

#### 1.4. Ukształtowanie terenu i stan zagospodarowania terenu.

Teren inwestycji jest równinny. Rzędne terenu na trasie projektowanej sieci wahają się od 81,90 do 83,70 mnpm.

Cały teren inwestycji posiada drogi gruntowe, nieurządzone.

W drodze ułożone są podziemne kable energetyczne oraz rurociągi wodociągowe.

#### 2. Projektowane zagospodarowanie terenu sieci wodociągowej.

##### 2.1. Zagospodarowanie terenu sieci wodociągowej.

Budowa sieci wodociągowej rozdzielczej nie spowoduje zmian w sposobie zagospodarowania i sposobu użytkowania terenu. Dostęp do armatury wodociągowej możliwy będzie z istniejących ciągów komunikacyjnych.

Zgodnie z zapisami w miejscowym planie zagospodarowania przestrzennego trasy projektowanych sieci infrastruktury technicznej należy prowadzić w liniach rozgraniczających ulic i ciągów komunikacji pieszej.

##### 2.2. Dane dotyczące terenów i obiektów chronionych.

Teren inwestycji nie jest objęty ochroną przez system „Natura 2000”.

Na podstawie informacji w zakresie ochrony środowiska (zieleni), dziedzictwa kulturowego i zabytków należy zachować następujące warunki prowadzenia robót:

###### 2.2.1. w zakresie ochrony zieleni

- roboty ziemne prowadzić minimum 1,5 m od pni drzew;
- ewentualną wycinkę drzew lub krzewów należy uzgodnić z Burmistrzem Sulechowa;
- przy wykonywaniu robót ziemnych należy zdjąć warstwę ziemi urodzajnej odkładając ją poza miejsce robót, a po zasypaniu wykopów należy tę ziemię rozplantować w taki sposób, aby przywrócić jej pierwotną wartość użytkową;
- projektowana inwestycja nie koliduje z istniejącym zadrzewieniem;

###### 2.2.2. w zakresie dziedzictwa kulturowego i zabytków

- teren inwestycji nie jest objęty ochroną zabytków;
- w przypadku napotkania w trakcie robót na obiekt, co do którego istnieje przypuszczenie, iż jest on zabytkiem, należy niezwłocznie wstrzymać wszelkie roboty mogące uszkodzić lub zniszczyć odkryty przedmiot, zabezpieczyć go i miejsce jego odkrycia przy użyciu dostępnych środków a następnie niezwłocznie zawiadomić o tym właściwego Wojewódzkiego Konserwatora Zabytków, a jeśli to niemożliwe, Burmistrza Sulechowa;
- w przypadku odkrycia podczas prac ziemnych kopalin szczątków roślin lub zwierząt należy niezwłocznie zawiadomić Wojewodę Lubuskiego, a jeśli to niemożliwe, Burmistrza Sulechowa.

## II. Projekt budowlano-techniczny.

### 3. Sieć wodociągowa.

#### 3.1. Rozwiązanie projektowe.

Zgodnie z warunkami technicznymi przyłączenia do sieci wodociągowej wydanymi przez S.P.K. „SuPeKom” w Sulechowie, projektuje się sieć wodociągową rozdzielczą z rur PE wraz z armaturą.

Do montażu sieci stosować rury i kształtki ciśnieniowe do sieci wodociągowych z rur PE100 SDR 17 PN 10 o średnicy Dz 110 x 6,6mm.

Projektowany wodociąg PE Ø110 należy spiąć z istniejącą siecią w110 w punkcie ZR za pomocą złącza rurowego dn100 oraz w punkcie TR4+Z (rys. S1) za pomocą żeliwnego trójnika T dn100/100 wraz z zasuwą odcinającą umożliwiającą odłączenie projektowanego odcinka sieci.

W celu zabezpieczenia przeciwpożarowego przewiduje się zamontowanie na sieci nadziemnych hydrantów ppoż. Ø80. Hydranty ppoż. umożliwią pobór wody w ilości 5,0 dm<sup>3</sup>/s. Ciśnienie minimalne na hydrancie nie mniej niż 0,1 Mpa.

Przewidziano 3 hydranty nadziemne, które oprócz swojej podstawowej funkcji służyć będą także do odpowietrzania i płukania wodociągu. Zamontowane zostaną wzdłuż drogi w terenie przeznaczonym pod budownictwo mieszkaniowe w Krężołach, przy ulicy Anyżowej.

Hydranty należy poddawać przeglądowi i konserwacji co najmniej raz w roku a zasuwy przy nim powinny pozostawać w położeniu otwartym.

Zasuwy należy umieścić w miejscu połączenia z istniejącą siecią, w miejscach rozbudowy odnog sieci oraz przed hydrantami dn80, aby umożliwić ich odcięcie bez konieczności przerywania przepływu wody w przewodzie wodociągowym. Zasuwy umieszczone będą bezpośrednio w ziemi. Jako ochronę przed korozją połączeń kołnierzowych należy zastosować opaski termokurczliwe Thermofit.

Zasuwy należy wyposażyć w przedłużenie trzpienia (zakończony kwadratem do klucza) umieszczony w teleskopowej rurze ochronnej i zakończony skrzynką uliczną do zasuw. Skrzynkę należy zabezpieczyć przed przemieszczeniem się poprzez obetonowanie lub obmurowanie kostką brukową na szerokość 50 cm wokół skrzynki.

Na wszystkich trójnikach i łukach wykonać bloki oporowe betonowe wg rysunku nr S5.

Lokalizację zasuw należy trwale oznakować tabliczkami umocowanymi na budynkach, ogrodzeniu lub betonowych słupkach.

Lokalizację hydrantów oraz zasuw pokazano na planie sytuacyjno-wysokościowym i na profilach projektowanej sieci wodociągowej.

#### 3.2. Parametry projektowanej sieci wodociągowej

\* Materiał: – rura PE100 PN10 Ø110 x 6,6 mm; SDR 17 – długość 424,0 m,

\* Nominalne ciśnienie robocze – 10 bar

* Uzbrojenie sieci:	– Trójnik żeliwny T DN 100/100mm	-	1 szt.,
	– Trójnik żeliwny T DN 100/80mm	-	3 szt.,
	– Kolano 90° ze stopką DN 80mm	-	3 szt.,
	– Hydrant ppoż. nadziemny DN 80mm	-	3 szt.,
	– Zasuwa klinowa żeliwna DN 100	-	1 szt.,
	– Zasuwa klinowa żeliwna DN 80	-	3 szt.,
	– Stalowa rura przeciskowa DN 200mm	-	5,0 m,
	– Taśma PE z wtopionym przewodem sygnalizacyjnym Cu	-	424,0 m
	– Betonowe bloki oporowe	-	

Tab. Zestawienie długości sieci wodociągowej

Lp.	Rodzaj rury wodociągowej	Długości rurociągów w zakresie kompetencji Starosty Zielonogórskiego
		mb
1.	Rura PE100 SDR 17 PN 10 Dz 110x6,6mm	424,0
	Razem:	424,0

#### **4. Roboty ziemne.**

Prace w rejonie dróg komunikacyjnych prowadzić zgodnie z warunkami podanymi przez właściciela drogi oraz instrukcją robót prowadzonych w pasie drogowym.

Cała projektowana sieć wodociągowa ułożona zostanie w nieurządzonym poboczu drogi gminnej.

Przewody wodociągowe należy układać w gotowym wykopie na głębokości zgodnej z profilami podłużnymi, poniżej strefy przemarzania gruntu. Należy zachować spadki zgodne z profilami podłużnymi. Na załamaniach i węzłach należy zastosować bloki oporowe zgodne ze średnicą przewodu. Załamania należy wykonać poprzez gięcie a te o kątach większych niż 8° za pomocą łuków PE.

Wykop wykonać jako wąskoprzestrzenny o ścianach umocnionych zabezpieczonych za pomocą stalowych obudów skrzyniowych lub prowadnicowych rozporowych.

W zależności od warunków terenowych wykopy pod sieci należy wykonać:

- mechanicznie przy użyciu koparek,
- w miejscach kolizji odkrywkę wykonać ręcznie.

Budowę sieci wodociągowej pod drogą gminną projektuje się wykonać, zgodnie z warunkami wydanymi przez Gminę Sulechów (BZ.6853.11.2015 z 20.02.2015r.):

- budowę sieci można wykonać rozkopem otwartym, przy czym roboty odtworzeniowe należy wykonać na długości wykopu oraz szerokości powiększonej o min. 1,0 m z obu jego stron, poprzez ułożenie warstwy odcinającej z piasku o grubości po zagęszczeniu 10 cm, ułożenie tłuczni bazaltowego o grubości warstwy po zagęszczeniu 30 cm, w tym dolna warstwa o grubości 15 cm z tłuczni bazaltowego o granulacji 31,5 – 63 mm, górna warstwa o grubości 15 cm i granulacji 0 - 31,5 mm,
- roboty odtworzeniowe należy wykonywać pod nadzorem przedstawiciela Gminy Sulechów, przy czym roboty ulegające zakryciu należy zgłaszać na bieżąco do odbioru częściowego,
- wykopy należy zasypać gruntem niewysadzinowym G1 i zagęszczać warstwami o gr. max. 0,20 m, do momentu uzyskania wartości współczynnika  $I_s \geq 1,0$ , zgodnie z normą PN-S-02205 (roboty ziemne),
- na potwierdzenie uzyskania prawidłowego zagęszczenia gruntu, należy przeprowadzić badania zagęszczenia gruntu lekką płytą dynamiczną min. co 20 m, wykonane w miejscach uzgodnionych z przedstawicielem Gminy Sulechów i przy jego udziale; po zakończeniu robót wyniki badań należy dostarczyć do Wydziału Budownictwa i Zamówień Publicznych Urzędu Miejskiego Sulechów,

Roboty ziemne należy wykonać zgodnie z przepisami normy branżowej PN-B-10736 „Roboty ziemne”. Wykopy otwarte pod przewody wodociągowe i kanalizacyjne. Warunki techniczne wykonania.

Dno wykopu powinno być równe, pozbawione kamieni i grud. Wykonując wykopy przy pomocy sprzętu zmechanizowanego nie należy dopuścić do przekroczenia projektowanej głębokości i do rozluźnienia podłoża rodzimego w dnie wykopu.

Grunt z wykopów należy zagospodarować w miejscu do tego celu wyznaczonym przez inwestora (plac składowy). Zabrania się obciążać skarpy wykopu ziemią z urobku.

Na ułożonym w wykopie przewodzie nie należy zasypywać połączeń rur do czasu wykonania próby ciśnieniowej. Pozostałą część przewodów należy zasypać do wys. 30 cm ponad wierzch rury gruntem sypkim bez zawartości kamieni pochodzących z wykopu. Próby ciśnieniowe wykonać określonymi odcinkami na ciśnienie 10 bar. Rurociągi z PE należy łączyć za pomocą zgrzewania doczołowego lub z użyciem kształtek elektrooporowych.

W przypadku natrafienia na wodę gruntową powyżej poziomu robót ziemnych należy przewidzieć odwodnienie wykopu. W zależności od warunków (poziom wody, rodzaj gruntu) zastosowane mogą być dwie metody odwadniania:

- metoda powierzchniowa
- metoda odwodnienia próżniowego

Pompowanie powierzchniowe odbywać się będzie za pomocą pompy opuszczanej do „studni” wykonanej w wykopie.

Metoda odwodnienia próżniowego odbywać się będzie przy wykorzystaniu filtrów igłowych z tworzywa sztucznego i agregatów wodno-próżniowych. Do jednego kolektora agregatów podłączyć maksymalnie 25 igłofiltrów w rozstawie do 1,0 m po obu stronach wykopu. Igłofiltry wpłukiwać należy na głębokość 5,0 m od powierzchni terenu z obsypką żwirową. Głębokość i rozstaw filtrów dostosować do warunków panujących w trakcie wykonywania robót.

Odpompowywana woda odprowadzana będzie tymczasowymi rurociągami układanymi na powierzchni gruntu w miejsca uzgodnione z inwestorem (wykorzystać należy rowy odwadniające lub tereny niezabudowane).

W trakcie ewentualnego odwadniania wykopów budowlanych zasięg leja depresji nie będzie wykraczać poza granice terenu, którego prowadzący te działania ma prawo dysponowania nieruchomością na cele budowlane.

Podczas prowadzenia robót ziemnych i montażowych należy przestrzegać warunków technicznych podanych w:

- normie przedmiotowej PN – B-10736 oraz PN – EN1610 zawarte w wymaganiach technicznych „COBRTI INSTAL”
- pracownicy wyznaczeni do wykonywania robót ziemnych i montażowych muszą posiadać przeszkolenie BHP.

Na czas wykonywania wykopów oraz w trakcie prac montażowych aż do zasypania wykopów teren powinien być zabezpieczony i w sposób widoczny oznakowany.

Rury układać w wykopie na podsypce piaskowej grubości 10 cm na głębokości jak pokazano na profilu podłużnym. Przewód po ułożeniu powinien ściśle przylegać do podłoża na całej swej długości, w co najmniej  $\frac{1}{4}$  swego obwodu.

Montaż przewodów wykonywać przy temperaturze otoczenia od 0°C do +30°C, a łącznie z elementami stalowymi i żeliwnymi w temperaturze nie niższej niż +5°C.

Do budowy sieci mogą być używane tylko rury, kształtki, łączniki nie wykazujące uszkodzeń (wgnieceń, pęknięć oraz rys na ich powierzchni).

Do wykonania zasyпки wykopu należy przystąpić zaraz po odbiorze i zatwierdzeniu zakończonego posadowienia rurociągu. Składa się ona z dwóch warstw:

- warstwy ochronnej rury – obsypki,
- warstwy wypełniającej – zasyпки.

Obsypkę prowadzić aż do uzyskania zagęszczonej warstwy o grubości co najmniej 30 cm ponad wierzch rury. Należy zwrócić uwagę na zabezpieczenie rur przed przemieszczaniem się podczas obsypywania, zagęszczania i przejeżdżania ciężkiego sprzętu.

Uzupełnienie obsypki wzdłuż rury wykonywać podając grunt z najmniejszej możliwie wysokości. Niedopuszczalne jest spuszczenie mas ziemi z samochodów, przyczep bezpośrednio na rurę. Dla zapewnienia całkowitej stabilności konieczne jest zadbanie o to,

aby materiał obsypki szczelnie wypełniał przestrzeń pod rurą. Do upychania warstw obsypki pod rurą można użyć drewnianych ubijaków, np. deski.

Do czasu przeprowadzenia próby na szczelność przewodu, złącza powinny pozostać odsłonięte. Po obu stronach złącza należy pozostawić po minimum 15 cm wolnej przestrzeni. Po pozytywnej próbie szczelności złącza zasypywać stosując powyższe zalecenia.

Po wykonaniu obsypki można dopiero przystąpić do wypełnienia (zasyпки) pozostałego wykopu. Zasyпка powinna być wykonana z takiego materiału i w taki sposób, by spełniała wymagania struktury nad rurociągiem (odpowiednio dla drogi, chodnika czy terenów zielonych). Do wypełnienia wykopu można użyć materiału rodzimego, jeśli maksymalna wielkość cząstek nie przekracza 30 mm.

## **5. Próba szczelności.**

Po ułożeniu przewodu, a przed jego zasypaniem, należy wykonać próbę szczelności. Przed przystąpieniem do niej należy, należy zachować następujące warunki:

- zastosowane do budowy materiały powinny być zgodne z obowiązującymi normami,
- wszystkie złącza powinny być odkryte i w pełni widoczne i dostępne,
- odcinek sieci na całej długości powinien być zabezpieczony przed wszelkimi przemieszczeniami,
- dokładnie wykonana osypka i umocowanie złącza,
- wszelkie odgałęzienia od przewodu powinny być zamknięte,
- profil przewodu powinien umożliwić jego odpowietrzenie i odwodnienie,

Podczas próby szczelności należy przestrzegać następujących zasad:

- przewód nie powinien być nasłoneczniony, a zimą temperatura jego powierzchni zewnętrznej nie może być niższa niż 1°C,
- napełnienie przewodu powinno odbywać się powoli,
- temperatura wody używanej przy próbie nie powinna przekraczać 20°C,
- po całkowitym napełnieniu i odpowietrzeniu przewodu należy pozostawić go na 12 godzin w celu ustabilizowania się ciśnienia,
- po ustabilizowaniu się ciśnienia próbnego wody w przewodzie, należy przez okres 30 minut sprawdzać jego wielkość,
- rurociąg powinien być poddany podwyższonemu ciśnieniu tylko przez czas wymagany przez normy, nie dłużej niż 24 godziny,
- po zakończeniu próby, ciśnienie należy zmniejszyć powoli, badany odcinek całkowicie opróżnić z wody w sposób kontrolowany.

Ciśnienie próby szczelności wynosić powinno 1,0 MPa (10 bar).

Po pozytywnej próbie należy wykonać inwentaryzację powykonawczą ułożonego przewodu przez jednostkę wykonawstwa geodezyjnego lub uprawnionego geodetę.

## **6. Oznakowanie sieci wodociągowej.**

Sieć wodociągową należy oznakować układając 40 cm nad rurociągiem taśmę ostrzegawczą w kolorze niebieskim z wtopionym drutem miedzianym celem późniejszego zlokalizowania rury w terenie.

Po wykonaniu sieci wodociągowej lecz przed jej oddaniem do eksploatacji należy wszystkie elementy uzbrojenia łącznie z węzłami oznakować specjalnymi tabliczkami informacyjnymi wg PN - 62/D – 09700 (dotyczy zasuw). Tabliczki umieścić w punktach widocznych w pobliżu przebiegających przewodów sieci wodociągowej na ścianach zewnętrznych budynków, trwałych parkanach.

W przypadku braku trwałych obiektów na terenie tabliczki należy montować na słupkach metalowych z rury stalowej ocynkowanej Dn32 na wysokości 2,0 m nad poziomem terenu.



## **7. Przeszkody.**

### **7.1. Przeszkody - rów.**

Na obszarze inwestycji występuje rów, z którym krzyżuje się projektowana sieć wodociągowa.

Skrzyżowanie z rowem projektuje się wykonać metodą przecisku, bez naruszania konstrukcji przepustu, w stalowej rurze ochronnej. Przy wykonywaniu przejść metodą przewiertów lub przekopów otwartych wprowadzenie rur przewododowych do rur ochronnych wykonać za pomocą obejm systemu INTEGRA. Końcówki rur osłonowych uszczelnić za pomocą manszet również systemu INTEGRA.

- rurę wodociągową PE Ø110 przy przejściu pod rowem należy umieścić w stalowej rurze przeciskowej dn200 a przestrzeń między nimi uszczelnić manszetą typ N 100 x 200 o wymiarach A-112; B-225; H-75 (mm). Na rurę przewodową należy założyć co 1,5 m płozy typ B.

Opis średnicy rury osłonowej i jej długość znajduje się na mapie syt-wys i profilu.

### **7.2. Przeszkody – kable, przewody.**

Zabezpieczenie kabla w wykopie wykonać przez jego podwieszenie na tarczycy świerkowej na linkach stalowych do bali drewnianych lub stalowych położonych na wierzchu wykopu.

Po ułożeniu sieci wodociągowej i jej stopniowym zasypywaniu należy również odtworzyć podłoże pod istniejące, odkryte przewody. Kable należy dodatkowo zabezpieczyć osłaniając je rurą osłonową dwudzielną AROT A 110 PS.

## **8. Płukanie wodociągu.**

Po pozytywnej próbie szczelności przewod należy poddać płukaniu używając do tego czystej wody wodociągowej. Prędkość przepływu wody powinna umożliwić usunięcie wszystkich zanieczyszczeń mechanicznych. Woda płucząca po zakończeniu płukania powinna być poddana badaniom fizykochemicznym i bakteriologicznym. Po stwierdzeniu, że woda z płukanego przewodu nie odpowiada pod względem bakteriologicznym warunkom wody do picia, konieczna jest dezynfekcja przewodu.

Po zakończeniu dezynfekcji i spuszczeniu wody z przewodu należy ponownie go przepłukać. Szczegółowe warunki prowadzenia płukania, a w szczególności dezynfekcji, należy uzgodnić z Instytucją przejmującą wykonany odcinek przewodu do eksploatacji.

## **9. Uwagi końcowe.**

- O terminie przystąpienia do wykonywania robót ziemnych należy powiadomić wszystkich użytkowników obcych sieci, wraz z nimi zlokalizować w terenie ich położenie, uzgodnić warunki prowadzenia robót oraz nadzór nad ich przebiegiem.
- W przypadku natrafienia na niezidentyfikowane uzbrojenie podziemne wezwać użytkownika sieci.
- Przed zasypaniem rur wodociągowych należy wykonać inwentaryzację geodezyjną powykonawczą.
- Roboty ziemne w drogach należy przeprowadzić zgodnie z przepisami zawartymi w normie PN-S-02205: 1998 Drogi samochodowe. Roboty ziemne. Wymagania i badania. Po zakończeniu robót teren należy doprowadzić do stanu pierwotnego. Zniszczone nawierzchnie dróg należy odbudować.
- Całość wykonać zgodnie z obowiązującymi normami i przepisami oraz Warunkami Technicznymi Wykonania i Odbioru.

- 
- W czasie wykonywania robót należy zachować i przestrzegać warunki i przepisy BHP.
  - W trakcie prowadzenia robót nie przewiduje się powstawania odpadów mogących mieć szkodliwy wpływ na środowisko.

Opracował  
*mgr inż. Andrzej Żurek*



BIURO OBSŁUGI INWESTYCJI



budownictwo – geodezja - wycena nieruchomości

pl. Bp Wilhelma Pluty 6/2, 66-100 Sulechów;

NIP 925-100-82-22; REGON 978032994

tel./fax (68) 3213894

[www.bgwprojekt.pl](http://www.bgwprojekt.pl)

BZ WBK 98 1090 1580 0000 0001 1659 2676

---

## **INFORMACJA DOTYCZĄCA BEZPIECZEŃSTWA** **I OCHRONY ZDROWIA**

**INWESTOR:** Sulechowskie Przedsiębiorstwo Komunalne  
„SuPeKom” Sp. z o. o.  
66-100 Sulechów, ul. Poznańska 18

**OBIEKT:** Budowa sieci wodociągowej rozdzielczej.

**LOKALIZACJA:** Obręb KREŻOŁY, ul. Anyżowa  
gmina Sulechów, powiat zielonogórski,  
dz. nr 465/1; 467/11; 468/7; 468/8; 477/5; 477/12;  
480/4; 481/6; 482/11; 483/2; 484/2; 485/3; 487;

**Opracował:** mgr inż. Andrzej Żurek

## 1 ZAKRES ROBÓT.

Zakres robót obejmuje budowę sieci wodociągowej w obrębie:

- Krężoły, ul. Anyżowa, gmina Sulechów, dz. nr 465/1; 467/11; 468/7; 468/8; 477/5; 477/12; 480/4; 481/6; 482/11; 483/2; 484/2; 485/3; 487;

Niniejszy projekt obejmuje budowę sieci wodociągowej rozdzielczej przyłączonej do istniejącej sieci wodociągowej oraz przepięcie istniejących przyłączy wodociągowych.

Kolejność realizacji poszczególnych robót:

- wytyczenie trasy sieci wodociągowej;
- wykonanie wykopów;
- ułożenie i przygotowanie rurociągów;
- wykonanie podsypki pod rurociąg;
- ułożenie rurociągu w wykopie;
- ułożenie rury pod przepustem metodą przecisku;
- montaż nadziemnych hydrantów ppoż. i zasuw odcinających;
- próba szczelności wybudowanej sieci wodociągowej;
- dezynfekcja rurociągów;
- pomiar geodezyjny rurociągów przed zasypaniem;
- zasypanie ułożonego wodociągu;
- odtworzenie nawierzchni i uporządkowanie terenu.

## 2 ISTNIEJĄCE OBIEKTY BUDOWLANE.

Według Ustawy z dnia 07 lipca 1994r. – Prawo budowlane, art. 3, ust. 1b oraz ust. 3, na obszarze, na którym planuje się budowę sieci wodociągowej występują następujące obiekty budowlane:

- drogi,
- kable energetyczne,
- kable telekomunikacyjne,
- sieć wodociągowa,

## 3 ELEMENTY ZAGOSPODAROWANIA TERENU, KTÓRE MOGĄ STWARZAĆ ZAGROŻENIE ZDROWIA I ŻYCIA.

### 3.1. Zagospodarowanie placu budowy

Zagospodarowanie terenu budowy wykonuje się przed rozpoczęciem robót budowlanych, co najmniej w zakresie:

- ogrodzenia terenu i wyznaczenia stref niebezpiecznych,
- wykonania dróg, wyjść i przejść dla pieszych,
- urządzenia składowisk materiałów i wyrobów

Teren robót powinien być w miarę potrzeby ogrodzony lub skutecznie zabezpieczony przed osobami postronnymi. Wysokość ogrodzenia powinna wynosić, co najmniej 1,5 m.

W ogrodzeniu placu budowy lub robót powinny być wykonane przejścia dla ruchu pieszego.

Szerokość ciągu pieszego jednokierunkowego powinna wynosić, co najmniej 0,75m, a dwukierunkowego 1,20 m.

Dla pojazdów używanych w trakcie wykonywania robót budowlanych należy wyznaczyć i oznakować miejsca postojowe na terenie budowy.

Drogi i ciągi piesze na placu budowy powinny być utrzymane we właściwym stanie technicznym. Nie wolno na nich składować materiałów, sprzętu lub innych przedmiotów. Przejścia i strefy niebezpieczne powinny być oświetlone i oznakowane znakami ostrzegawczymi lub znakami zakazu.

Żurawie samojezdne, koparki i inne urządzenia ruchome, które mogą zbliżyć się na niebezpieczną odległość do napowietrznych lub kablowych linii elektroenergetycznych, powinny być wyposażone w sygnalizatory napięcia.

Rozdzielnice budowlane prądu elektrycznego znajdujące się na terenie budowy należy zabezpieczyć przed dostępem osób nieupoważnionych.

Rozdzielnice powinny być usytuowane w odległości nie większej niż 50,0 m od odbiorników energii.

Przewody elektryczne zasilające urządzenia mechaniczne powinny być zabezpieczone przed uszkodzeniami mechanicznymi, a ich połączenia z urządzeniami mechanicznymi wykonane w sposób zapewniający bezpieczeństwo pracy osób obsługujących takie urządzenia.

Okresowe kontrole stanu stacjonarnych urządzeń elektrycznych pod względem bezpieczeństwa powinny być przeprowadzane, co najmniej jeden raz w miesiącu, natomiast kontrola stanu i oporności izolacji tych urządzeń, co najmniej dwa razy w roku, a ponadto:

- przed uruchomieniem urządzenia po dokonaniu zmian i napraw części elektrycznych i mechanicznych,
- przed uruchomieniem urządzenia, jeżeli urządzenie było nieczynne przez ponad miesiąc,
- przed uruchomieniem urządzenia po jego przemieszczeniu.

W przypadkach zastosowania urządzeń ochronnych różnicowoprądowych w w/w instalacjach, należy sprawdzać ich działanie każdorazowo przed przystąpieniem do pracy.

Dokonywane naprawy i przeglądy urządzeń elektrycznych powinny być odnotowywane w książce konserwacji urządzeń.

Należy zapewnić dostateczną ilość wody zdatnej do picia pracownikom zatrudnionym na budowie oraz do celów higieniczno - sanitarnych, gospodarczych i przeciwpożarowych.

Napoje należy zapewnić pracownikom zatrudnionym przy pracach na otwartej przestrzeni przy temperaturze otoczenia poniżej 10°C lub powyżej 25°C.

Na terenie budowy powinny być wyznaczone oznakowane i odwodnione miejsca do składania materiałów i wyrobów.

Składowiska materiałów, wyrobów i urządzeń technicznych należy wykonać w sposób wykluczający możliwość wywrócenia, zsunięcia, rozsunięcia się lub spadnięcia składowanych wyrobów i urządzeń.

Materiały drobnicowe powinny być ułożone w stosy o wysokości nie większej niż 2,0 m, a stosy materiałów workowanych ułożone w warstwach krzyżowo do wysokości nieprzekraczającej 10 warstw.

Odległość stosów przy składowaniu materiałów nie powinna być mniejsza niż:

- 0,75 m - od ogrodzenia lub zabudowań,
- 5,00 m - od stałego stanowiska pracy.

Opieranie składowanych materiałów lub wyrobów o płoty, słupy napowietrznych linii elektroenergetycznych, konstrukcje wsporcze sieci trakcyjnej lub ściany obiektu budowlanego jest zabronione.

Wchodzenie i schodzenie ze stosu utworzonego ze składowanych materiałów lub wyrobów jest dopuszczalne przy użyciu drabiny lub schodów.

Terren budowy powinien być wyposażony w sprzęt niezbędny do gaszenia pożarów, który powinien być regularnie sprawdzany, konserwowany i uzupełniany, zgodnie z wymaganiami producentów i przepisów przeciwpożarowych.

### 3.2. Roboty ziemne

Zagrożenia występujące przy wykonywaniu robót ziemnych:

- upadek pracownika lub osoby postronnej do wykopu (brak wygradzenia wykopu balustradami; brak przykrycia wykopu),
- zasypanie pracownika w wykopie wąsko przestrzennym (brak zabezpieczenia ścian wykopu przed obsunięciem się; obciążenie klina naturalnego odłamu gruntu urobkiem pochodzącym z wykopu),
- potrącenie pracownika lub osoby postronnej łyżką koparki przy wykonywaniu robót na placu budowy lub w miejscu dostępnym dla osób postronnych (brak wygradzenia strefy niebezpiecznej).

Roboty ziemne powinny być prowadzone na podstawie projektu określającego położenie instalacji i urządzeń podziemnych, mogących znaleźć się w zasięgu prowadzonych robót.

Wykonywanie robót ziemnych w bezpośrednim sąsiedztwie sieci, takich jak:

- elektroenergetyczne,
- telekomunikacyjne,
- wodociągowe,
- kanalizacyjne,

powinno być poprzedzone określeniem przez kierownika budowy bezpiecznej odległości w jakiej mogą być one wykonywane od istniejącej sieci i sposobu wykonywania tych robót.

W czasie wykonywania robót ziemnych miejsca niebezpieczne należy ogrodzić i umieścić napisy ostrzegawcze.

W czasie wykonywania wykopów w miejscach dostępnych dla osób niezatrudnionych przy tych robotach, należy wokół wykopów pozostawionych na czas zmroku i w nocy ustawić balustrady zaopatrzone w światło ostrzegawcze koloru czerwonego.

Poręcze balustrad powinny znajdować się na wysokości 1,10 m nad terenem i w odległości nie mniejszej niż 1,0 m od krawędzi wykopu.

Wykopy o ścianach pionowych nieumocnionych, bez rozparcia lub podparcia mogą być wykonywane tylko do głębokości 1,0 m w gruntach zwartych, w przypadku gdy teren przy wykopie nie jest obciążony w pasie o szerokości równej głębokości wykopu.

Jeżeli wykop osiągnie głębokość większą niż 1,0 m od poziomu terenu, należy wykonać zejście (wejście) do wykopu.

Odległość pomiędzy zejściami (wejściami) do wykopu nie powinna przekraczać 20,0 m.

Należy również ustalić rodzaje prac, które powinny być wykonywane przez, co najmniej dwie osoby, w celu zapewnienia asekuracji, ze względu na możliwość wystąpienia szczególnego zagrożenia dla zdrowia lub życia ludzkiego.

Dotyczy to prac wykonywanych w wykopach i wyrobiskach o głębokości większej od 2,0 m.

Składowanie urobku, materiałów i wyrobów jest zabronione:

- w odległości mniejszej niż 0,60 m od krawędzi wykopu, jeżeli ściany wykopu są obudowane oraz jeżeli obciążenie urobku jest przewidziane w doborze obudowy,
- w strefie klina naturalnego odłamu gruntu, jeżeli ściany wykopu nie są obudowane.

Ruch środków transportowych obok wykopów powinien odbywać się poza granicą klina naturalnego odłamu gruntu.

W czasie wykonywania robót ziemnych nie powinno dopuszczać się do tworzenia nawisów gruntu.

Przebywanie osób pomiędzy ścianą wykopu a koparką, nawet w czasie postoju jest zabronione.

Zakładanie obudowy lub montaż rur w uprzednio wykonanym wykopie o ścianach pionowych i na głębokości powyżej 1,0 m wymaga tymczasowego zabezpieczenia osób klatkami osłonowymi lub obudową prefabrykowaną.

### 3.3. Roboty budowlano- montażowe

Zagrożenia występujące przy wykonywaniu robót budowlano- montażowych:

- przygnięcie pracownika żeliwną armaturą wodociągową podczas wykonywania robót montażowych przy użyciu żurawia budowlanego (przebywanie pracownika w strefie zagrożenia, tj. w obszarze równym rzutowi przemieszczanego elementu, powiększonym z każdej strony o 6,0 m).

Roboty montażowe prefabrykowanych elementów wielkowymiarowych mogą być wykonywane na podstawie planu „bioz” przez pracowników zapoznanych z instrukcją organizacji montażu oraz rodzajem używanych maszyn i innych urządzeń technicznych.

Zabronione jest w szczególności:

- przechodzenia osób w czasie pracy żurawia pomiędzy obiektami budowlanymi a podwoziem żurawia
- składowanie materiałów i wyrobów pomiędzy skrajnią żurawia budowlanego konstrukcją obiektu budowlanego lub jego tymczasowymi zabezpieczeniami.

Elementy prefabrykowane można zwolnić z podwieszenia po ich uprzednim zamocowaniu w miejscu wbudowania.

Podnoszenie i przemieszczanie na elementach prefabrykowanych osób, przedmiotów, materiałów lub wyrobów jest zabronione.

### 3.4. Maszyny i urządzenia techniczne użytkowane na placu budowy

Zagrożenia występujące przy wykonywaniu robót budowlanych przy użyciu maszyn i urządzeń technicznych:

- potrącenie pracownika lub osoby postronnej łyżką koparki przy wykonywaniu robót na placu budowy lub w miejscu dostępnym dla osób postronnych (brak wygrodenia strefy niebezpiecznej),
- porażenie prądem elektrycznym (brak zabezpieczenia przewodów zasilających urządzenia mechaniczne przed uszkodzeniami mechanicznymi).

Maszyny i inne urządzenia techniczne oraz narzędzia zmechanizowane powinny być montowane, eksploatowane i obsługiwane zgodnie z instrukcją producenta oraz spełniać wymagania określone w przepisach dotyczących systemu oceny zgodności.

Maszyny i inne urządzenia techniczne, podlegające dozorowi technicznemu, mogą być używane na terenie budowy tylko wówczas, jeżeli wystawiono dokumenty uprawniające do ich eksploatacji.

Wykonawca, użytkujący maszyny i inne urządzenia techniczne, niepodlegające dozorowi technicznemu, powinien udostępnić organom kontroli dokumentację techniczno-ruchową lub instrukcję obsługi tych maszyn lub urządzeń.

Operatorzy lub maszyniści żurawi, maszyn budowlanych, kierowcy wózków i innych maszyn o napędzie silnikowym powinni posiadać wymagane kwalifikacje.

## 4. INSTRUKTAŻ PRACOWNIKÓW PRZED PRZYSTĄPIENIEM DO REALIZACJI ROBÓT SZCZEGÓLNIE NIEBEZPIECZNYCH

Szkolenia w dziedzinie bezpieczeństwa i higieny pracy dla pracowników zatrudnionych na stanowiskach robotniczych, przeprowadza się jako:

- szkolenie wstępne,
- szkolenie okresowe.

Szkolenia te przeprowadzane są w oparciu o programy poszczególnych rodzajów szkolenia.

Szkolenia wstępne ogólne („instruktaż ogólny”) przechodzą wszyscy nowo zatrudniani pracownicy przed dopuszczeniem do wykonywania pracy.

Obejmuje ono zapoznanie pracowników z podstawowymi przepisami bhp zawartymi w Kodeksie Pracy, w układach zbiorowych pracy i regulaminach pracy, zasadami bhp obowiązującymi w danym zakładzie pracy oraz zasadami udzielania pierwszej pomocy.

Szkolenie wstępne na stanowisku pracy („Instruktaż stanowiskowy”) powinien zapoznać pracowników z zagrożeniami występującymi na określonym stanowisku pracy, sposobami ochrony przed zagrożeniami, oraz metodami bezpiecznego wykonywania pracy na tym stanowisku.

Pracownicy przed przystąpieniem do pracy, powinni być zapoznani z ryzykiem zawodowym związanym z pracą na danym stanowisku pracy.

Fakt odbycia przez pracownika szkolenia wstępnego ogólnego, szkolenia wstępnego na stanowisku pracy oraz zapoznania z ryzykiem zawodowym, powinien być potwierdzony przez pracownika na piśmie oraz odnotowany w aktach osobowych pracownika.

Szkolenia wstępne podstawowe w zakresie bhp, powinny być przeprowadzone w okresie nie dłuższym niż 6- miesięcy od rozpoczęcia pracy na określonym stanowisku pracy.

Szkolenia okresowe w zakresie bhp dla pracowników zatrudnionych na stanowiskach robotniczych, powinny być przeprowadzane w formie instruktażu nie rzadziej niż raz na 3- lata, a na stanowiskach pracy, na których występują szczególne zagrożenia dla zdrowia lub życia oraz zagrożenia wypadkowe nie rzadziej niż raz w roku.

Pracownicy zatrudnieni na stanowiskach operatorów żurawi, maszyn budowlanych i innych maszyn o napędzie silnikowym powinni posiadać wymagane kwalifikacje.

Powyższy wymóg nie dotyczy betoniarek z silnikami elektrycznymi jednofazowymi oraz silnikami trójfazowymi o mocy do 1 KW.

Na placu budowy powinny być udostępnione pracownikom do stałego korzystania, aktualne instrukcje bezpieczeństwa i higieny pracy dotyczące:

- wykonywania prac związanych z zagrożeniami wypadkowymi lub zagrożeniami zdrowia pracowników,
- obsługi maszyn i innych urządzeń technicznych,
- postępowania z materiałami szkodliwymi dla zdrowia i niebezpiecznymi,
- udzielania pierwszej pomocy.

W/w instrukcje powinny określać czynności do wykonywania przed rozpoczęciem danej pracy, zasady i sposoby bezpiecznego wykonywania danej pracy, czynności do wykonywania po jej zakończeniu oraz zasady postępowania w sytuacjach awaryjnych stwarzających zagrożenia dla życia lub zdrowia pracowników.

Nie wolno dopuścić pracownika do pracy, do której wykonywania nie posiada wymaganych kwalifikacji lub potrzebnych umiejętności, a także dostatecznej znajomości przepisów oraz zasad BHP.

Bezpośredni nadzór nad bezpieczeństwem i higieną pracy na stanowiskach pracy sprawują odpowiednio kierownik budowy (kierownik robót) oraz mistrz budowlany, stosownie do zakresu obowiązków.

## **5. ŚRODKI TECHNICZNE I ORGANIZACYJNE ZAPOBIEGAJĄCE NIEBEZPIECZEŃSTWOM WYNIKAJĄCYM Z WYKONYWANIA ROBÓT BUDOWLANYCH**

Bezpośredni nadzór nad bezpieczeństwem i higieną pracy na stanowiskach pracy sprawują odpowiednio kierownik budowy (kierownik robót) oraz mistrz budowlany, stosownie do zakresu obowiązków.

Nieprzestrzeganie przepisów bhp na placu budowy prowadzi do powstania bezpośrednich zagrożeń dla życia lub zdrowia pracowników.



## 5.1 Przyczyny organizacyjne powstania wypadków przy pracy

- a) niewłaściwa ogólna organizacja pracy
  - 1) nieprawidłowy podział pracy lub rozplanowanie zadań,
  - 2) niewłaściwe polecenia przełożonych,
  - 3) brak nadzoru,
  - 4) brak instrukcji posługiwania się czynnikami materialnym,
  - 5) tolerowanie przez nadzór odstępstw od zasad bezpieczeństwa pracy,
  - 6) brak lub niewłaściwe przeszkolenie w zakresie bezpieczeństwa pracy i ergonomii,
  - 7) dopuszczenie do pracy człowieka z przeciwwskazaniami lub bez badań lekarskich;
- b) niewłaściwa organizacja stanowiska pracy:
  - 1) niewłaściwe usytuowanie urządzeń na stanowiskach pracy,
  - 2) nieodpowiednie przejścia i dojścia,
  - 3) brak środków ochrony indywidualnej lub niewłaściwy ich dobór

## 5.2 Przyczyny techniczne powstania wypadków przy pracy:

- a) niewłaściwy stan czynnika materialnego:
  - wady konstrukcyjne czynnika materialnego będące źródłem zagrożenia,
  - niewłaściwa stateczność czynnika materialnego,
  - brak lub niewłaściwe urządzenia zabezpieczające,
  - brak środków ochrony zbiorowej lub niewłaściwy ich dobór,
  - brak lub niewłaściwa sygnalizacja zagrożeń,
  - niedostosowanie czynnika materialnego do transportu, konserwacji lub napraw;
- b) niewłaściwe wykonanie czynnika materialnego:
  - zastosowanie materiałów zastępczych,
  - niedotrzymanie wymaganych parametrów technicznych;
- c) wady materiałowe czynnika materialnego:
  - ukryte wady materiałowe czynnika materialnego;
- d) niewłaściwa eksploatacja czynnika materialnego:
  - nadmierna eksploatacja czynnika materialnego,
  - niedostateczna konserwacja czynnika materialnego,
  - niewłaściwe naprawy i remonty czynnika materialnego.

Osoba kierująca pracownikami jest obowiązana:

- organizować stanowiska pracy zgodnie z przepisami i zasadami bezpieczeństwa i higieny pracy,
- dbać o sprawność środków ochrony indywidualnej oraz ich stosowania zgodnie z przeznaczeniem,
- organizować, przygotowywać i prowadzić prace, uwzględniając zabezpieczenie pracowników przed wypadkami przy pracy, chorobami zawodowymi i innymi chorobami związanymi z warunkami środowiska pracy,
- dbać o bezpieczny i higieniczny stan pomieszczeń pracy i wyposażenia technicznego, a także o sprawność środków ochrony zbiorowej i ich stosowania zgodnie z przeznaczeniem,

Na podstawie:

- oceny ryzyka zawodowego występującego przy wykonywaniu robót na danym stanowisku pracy
- wykazu prac szczególnie niebezpiecznych,
- określenia podstawowych wymagań bhp przy wykonywaniu prac szczególnie niebezpiecznych,
- wykazu prac wykonywanych przez co najmniej dwie osoby,
- wykazu prac wymagających szczególnej sprawności psychofizycznej kierownik budowy powinien podjąć stosowne środki profilaktyczne mające na celu:
  - zapewnić organizację pracy i stanowisk pracy w sposób zabezpieczający pracowników przed zagrożeniami wypadkowymi oraz oddziaływaniem czynników szkodliwych i uciążliwych,
  - zapewnić likwidację zagrożeń dla zdrowia i życia pracowników głównie przez stosowanie technologii, materiałów i substancji niepowodujących takich zagrożeń.

W razie stwierdzenia bezpośredniego zagrożenia dla życia lub zdrowia pracowników osoba kierująca, pracownikami obowiązana jest do niezwłocznego wstrzymania prac i podjęcia działań w celu usunięcia tego zagrożenia.

Pracownicy zatrudnieni na budowie, powinni być wyposażeni w środki ochrony indywidualnej oraz odzież i obuwie robocze, zgodnie z tabelą norm przydziału środków ochrony indywidualnej oraz odzieży i obuwia roboczego opracowaną przez pracodawcę.

Środki ochrony indywidualnej w zakresie ochrony zdrowia i bezpieczeństwa użytkowników tych środków powinny zapewniać wystarczającą ochronę przed występującymi zagrożeniami (np. upadek z wysokości, uszkodzenie głowy, twarzy, wzroku, słuchu).

Kierownik budowy obowiązany jest informować pracowników o sposobach posługiwania się tymi środkami.

## 6. UWAGI KOŃCOWE.

Powyższe zostało opracowane zgodnie z Rozporządzeniem Ministra Infrastruktury z dnia 23 czerwca 2003 roku (Dz. U. Nr 120, poz. 1126).

Opracował:  
*mgr inż. Andrzej Żyrek*



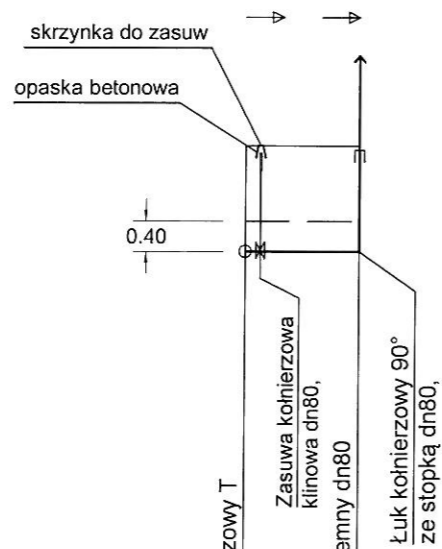




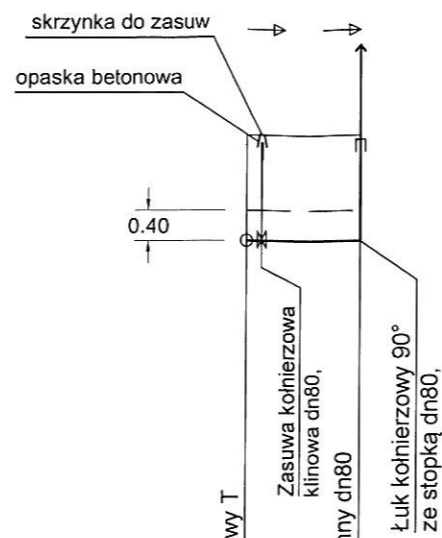
1:100  
1:100

P.p. 75,00 m n.p.m.

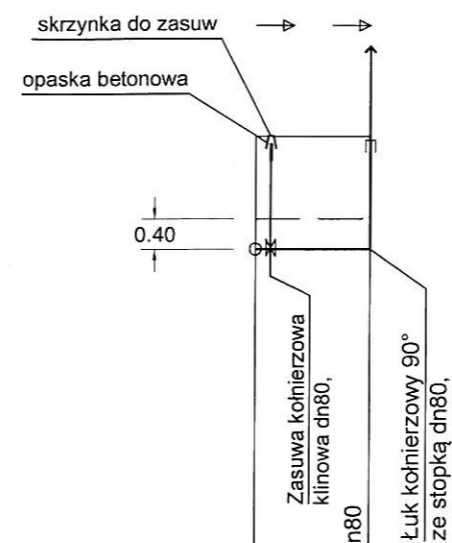
Rzędna terenu istniejącego	82,50	82,50
Rzędna osi rurociągu [m]	81,10	81,10
Zagłębienie osi rurociągu	1,40	1,40
Odległości [m]		1,5
Spadek	0,0 %	
	Odległości [m]	L=1,5
Materiał, Odległości		
Długość trasy [m]	0,0	1,5



TR1  
HP1



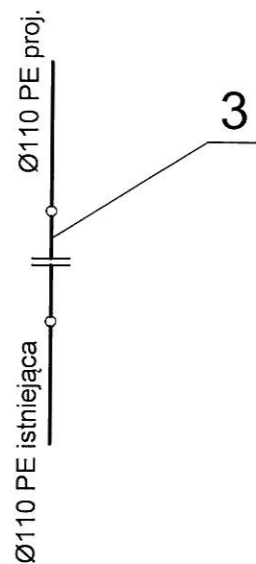
TR2  
HP2



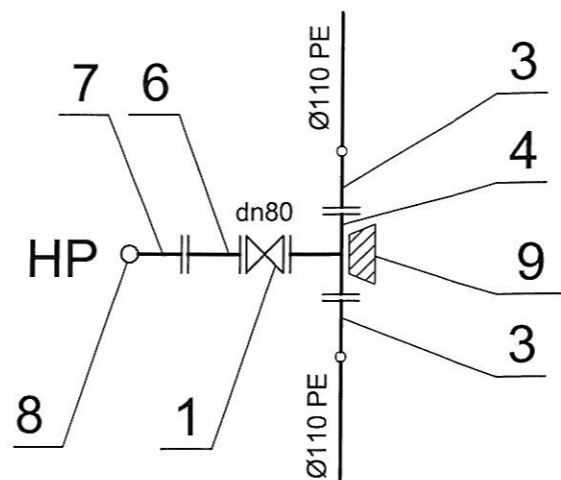
TR3  
HP3

BIURO OBSŁUGI INWESTYCJI <b>OBGWprojekt</b> pl. Bp. Wilhelma Pluty 6/2 66-100 Sulechów tel.: (68) 3213894	ODCINEK ROZDZIELCZEJ SIECI WODOCIĄGOWEJ	
	Tytuł rysunku: PROFIL SIECI WODOCIĄGOWEJ	branża / nr rys.: sanitarna S3
Inwestor: Sulechowskie Przedsiębiorstwo Komunalne "SuPeKom", 66-100 Sulechów, ul. Poznańska 18	skala 1:100/100	
Lokalizacja: obr. KREŻOŁY, ul. Anyżowa, gmina Sulechów, dz. nr 465/1; 467/11; 468/7; 468/8; 477/5; 477/12; 480/4; 481/6; 482/11; 483/2; 484/2; 485/3; 487;	data: 02.2015.	
Projektant: mgr inż. Bartosz Guś nr upr. WKP/0142/POOS/10 Asystent projektanta: mgr inż. Andrzej Żurek	podpis: 	

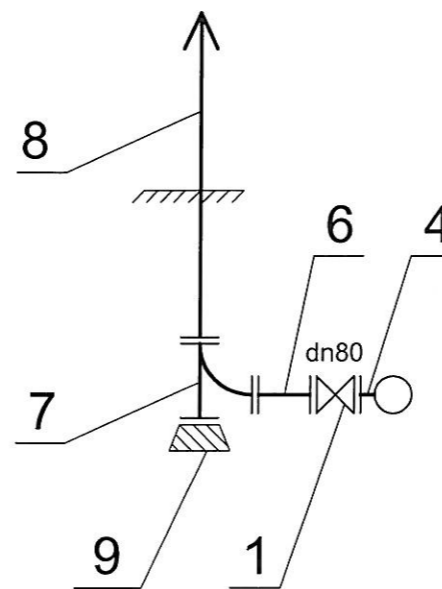
### WĘZEL ZR



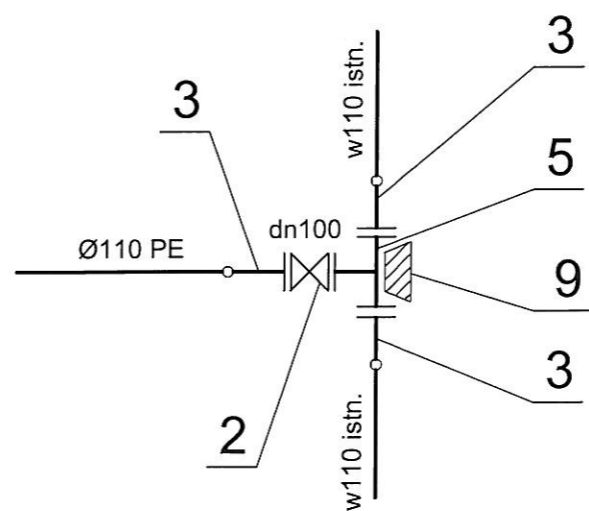
### WĘZEL TR1; TR2, TR3,



### MONTAŻ HYDRANTU HP



### WĘZEL TR4



Nr na rys.	Nazwa kształtki	Średnica
1.	Zasuwa klinowa kołnierzowa PN16 z żeliwa sferoidalnego + obudowa teleskopowa do zasuw + skrzynia uliczna żeliwna	80
2.	Zasuwa klinowa kołnierzowa PN16 z żeliwa sferoidalnego + obudowa teleskopowa do zasuw + skrzynia uliczna żeliwna	100
3.	Tuleja jednokołnierzowa z kołnierzem stalowym	100
4.	Trójnik kołnierzowy T żeliwny	100/80
5.	Trójnik kołnierzowy T żeliwny	100/100
6.	Króciec dwukołnierzowy FF żeliwny	80
7.	Łuk 90° kołnierzowy ze stopką żeliwny	80
8.	Hydrant nadziemny PN10	80
9.	Betonowy blok oporowy	
10.		
11.		
12.		

Kształtki zabezpieczyć przed uszkodzeniem przez beton (bloki oporowe) grubą folią lub taśmą z tworzywa.

Typ bloków oporowych - rys. S5

<b>BIURO OBSŁUGI INWESTYCJI</b> <b>BGW projekt</b> pl. Bp. Wilhelma Pluty 6/2 66-100 Sulechów tel.: (68) 3213894	ODCINEK ROZDZIELCZEJ SIECI WODOCIĄGOWEJ
Tytuł rysunku: SCHEMATY WĘZŁÓW WODOCIĄGOWYCH	branża / nr rys.: sanitarna S4
Inwestor: Sulechowskie Przedsiębiorstwo Komunalne "SuPeKom", 66-100 Sulechów, ul. Poznańska 18	skala -----
Lokalizacja: obr. KRĘŻOŁY, ul. Anyżowa, gmina Sulechów, dz. nr 465/1; 467/11; 468/7; 468/8; 477/5; 477/12; 480/4; 481/6; 482/11; 483/2; 484/2; 485/3; 487;	data: 02.2015.
Projektant: mgr inż. Bartosz Guś nr upr. WKP/0142/P00S/10	podpis: 
Asystent projektanta: mgr inż. Andrzej Żurek	

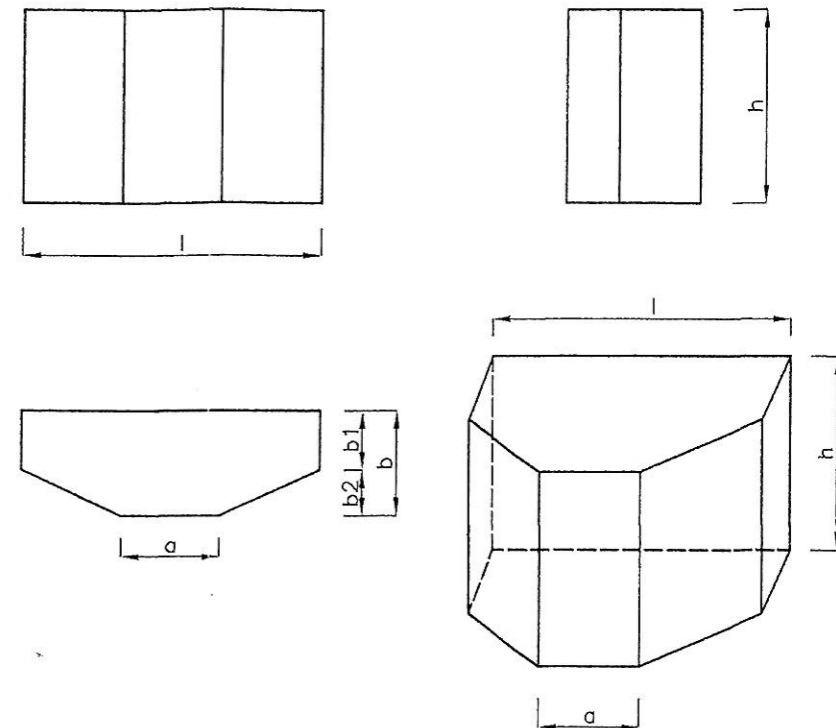
# TYPY BLOKÓW OPOROWYCH

TYP BLOKU OPOROWEGO NA ZAŁAMANIU TRASY W ZALEŻNOŚCI OD GŁĘBOKOŚCI UŁOŻENIA PRZEWODU I RODZAJU GRUNTU

Średnica nominalna przewodu (mm)	Głębokość ułożenia przewodu (od powierzchni terenu do osi rury), m						
	1,10-1,19	1,20-1,29	1,30-1,39	1,40-1,49	1,50-1,59	1,60-1,69	1,70-1,79
Grunt sypki - kąt załamania trasy 90°							
80 i 100	I D	I D	I D	I C	I C	I C	I C
150	II H	II F	II F	II E	II D	II C	II C
200	III J	III G	III F	III D	III C	III C	III B
250	IV G	IV E	IV E	IV C	IV C	IV A	IV A
300	V D	V B	V B	V A	V A	V G	IV F
Grunt spoiisty - kąt załamania trasy 90°							
80 i 100	II B	II A	II A	I D	I D	I D	I C
150	III C	III A	III A	III H	III G	II F	II E
200	IV D	IV B	IV A	III H	III H	III F	III E
250	V B	V A	V A	IV F	IV F	IV E	IV D
300	V F	V E	V E	V C	V C	V B	V B
Grunt sypki - kąt załamania trasy 45°							
200	II H	II F	II F	II D	II D	II C	II C
250	III F	III D	III D	III B	III B	III A	III A
300	IV C	IV A	IV A	III H	III G	III E	III E
Grunt spoiisty - kąt załamania trasy 45°							
200	III C	III A	III A	II H	II G	II E	II E
250	IV A	III H	II G	III E	III E	III C	III C
300	IV G	IV E	IV G	IV C	IV C	IV A	III J

PARAMETRY TECHNICZNE POSZCZEGÓLNYCH WIELKOŚCI PREFABRYKOWANYCH BLOKÓW OPOROWYCH DO SIECI WODOCIĄGOWYCH

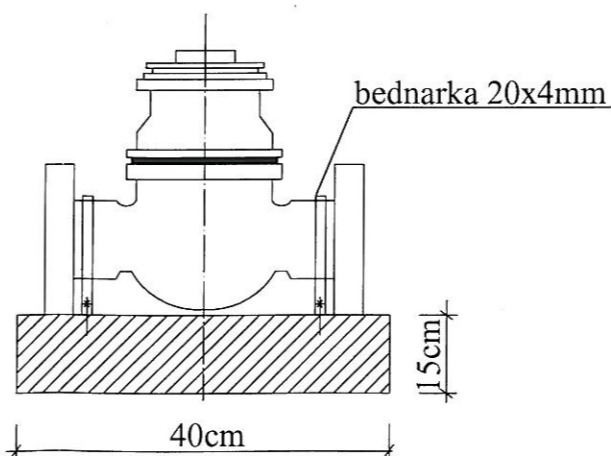
Typ bloku	h (m)	l (m)	b (m)	b1(m)	a (m)	Objętość bloku (m³)	Ciężar bloku (kg)
I A	0,25	0,50	0,18	0,08	0,20	0,02	42
I B	0,30	0,50	0,18	0,08	0,20	0,02	51
I C	0,40	0,50	0,18	0,08	0,20	0,03	66
I D	0,50	0,50	0,18	0,08	0,20	0,04	81
II A	0,40	0,75	0,27	0,10	0,20	0,05	136
II B	0,45	0,75	0,27	0,10	0,20	0,07	152
II C	0,50	0,75	0,27	0,10	0,20	0,08	169
II D	0,55	0,75	0,27	0,10	0,20	0,09	187
II E	0,60	0,75	0,27	0,10	0,20	0,09	205
II F	0,65	0,75	0,27	0,10	0,20	0,10	220
II G	0,70	0,75	0,27	0,10	0,20	0,11	244
II H	0,75	0,75	0,27	0,10	0,20	0,12	255
III A	0,60	1,00	0,36	0,13	0,30	0,17	387
III B	0,65	1,00	0,36	0,13	0,30	0,18	396
III C	0,70	1,00	0,36	0,13	0,30	0,20	429
III D	0,75	1,00	0,36	0,13	0,30	0,21	460
III E	0,80	1,00	0,36	0,13	0,30	0,22	491
III F	0,85	1,00	0,36	0,13	0,30	0,24	521
III G	0,90	1,00	0,36	0,13	0,30	0,25	552
III H	0,95	1,00	0,36	0,13	0,30	0,27	583
III J	1,00	1,00	0,36	0,13	0,30	0,28	614
IV A	0,70	1,50	0,55	0,20	0,35	0,44	691
IV B	0,75	1,50	0,55	0,20	0,35	0,47	1029
IV C	0,80	1,50	0,55	0,20	0,35	0,50	1100
IV D	0,85	1,50	0,55	0,20	0,35	0,53	1168
IV E	0,90	1,50	0,55	0,20	0,35	0,56	1236
IV F	0,95	1,50	0,55	0,20	0,35	0,59	1304
IV G	1,00	1,50	0,55	0,20	0,35	0,65	1443
V A	0,90	2,00	0,70	0,30	0,35	1,05	2316
V B	0,95	2,00	0,70	0,30	0,35	1,11	2442
V C	1,05	2,00	0,70	0,30	0,35	1,23	2701
V D	1,15	2,00	0,70	0,30	0,35	1,34	2959
V E	1,25	2,00	0,70	0,30	0,35	1,46	3216
V F	1,40	2,00	0,70	0,30	0,35	1,64	3503



BLOKI OPOROWE WYKONAĆ Z BETONU C16/20

TYPY BLOKU OPOROWEGO USTAWIONEGO PRZY TRÓJNIKACH I KOŃCÓWKACH SIECI W ZALEŻNOŚCI OD GŁĘBOKOŚCI I UŁOŻENIA PRZEWODU I RODZAJU GRUNTU

Średnica nominalna przewodu (mm)	Głębokość ułożenia przewodu (od powierzchni terenu do osi rury), m						
	1,10-1,19	1,20-1,29	1,30-1,39	1,40-1,49	1,50-1,59	1,60-1,69	1,70-1,79
Grunt sypki							
80 i 100	I C	I B	I B	I B	I B	I A	I A
150	II D	II B	II B	II A	II A	II A	I D
200	III C	III B	III A	III H	III G	II F	II F
250	IV C	III H	III H	III F	III F	III D	III D
300	IV G	IV F	IV E	IV C	IV C	IV A	IV A
Grunt spoiisty							
80 i 100	I D	I C	I C	I C	I C	I B	I B
150	II F	II E	II E	II C	II C	II B	II B
200	III G	III D	III D	III C	III G	III A	III A
250	IV F	IV C	IV C	IV A	IV A	III H	III G
300	V C	V A	V A	IV G	IV G	IV E	IV E



BLOKI PODPOROWE POD ZASUWY I HYDRANTY WYKONAĆ O WYMIARACH 40x25x15cm Z BETONU C12/15

<b>BIURO OBSŁUGI INWESTYCJI</b> <b>BGWprojekt</b> pl. Bp. Wilhelma Pluty 6/2 66-100 Sulechów tel.: (68) 3213894	ODCINEK ROZDZIELCZEJ SIECI WODOCIĄGOWEJ
Tytuł rysunku: BLOKI OPOROWE NA SIECI WODOCIĄGOWEJ	branża / nr rys.: sanitarna S5
Inwestor: Sulechowskie Przedsiębiorstwo Komunalne "SuPeKom", 66-100 Sulechów, ul. Poznańska 18	skala: -----
Lokalizacja: obr. KRĘŻOŁY, ul. Anyżowa, gmina Sulechów, dz. nr 465/1; 467/11; 468/7; 468/8; 477/5; 477/12; 480/4; 481/6; 482/11; 483/2; 484/2; 485/3; 487;	data: 02.2015.
Projektant: mgr inż. Bartosz Guś nr upr. WKP/0142/P00S/10	podpis: <i>[Signature]</i>
Asystent projektanta: mgr inż. Andrzej Żurek	