

Rysunki



MAPA DO CELÓW PROJEKTOWYCH	
Skala mapy	1: 500
Oznaczenie kancelaryjne zgłoszenia pracy geodezyjnej	DZ 2336 / 2012 KERG 1262 - 42 / 2012
Jednostka ewidencyjna	Identyfikator: 080906_5 Nazwa: Sulechów - obszar wiejski
Obszar ewidencyjny	Identyfikator: 080906_5.0008 Nazwa: GÓRZYKOWO
Nazwa miejscowości	1965/4
Nazwa układu współrzędnych (PUWG)	prostokątnych płaskich wysokościowych
Sekcja mapy	431.232.102 i 431.232.104
Oznaczenie granic obszaru, który był przedmiotem aktualizacji	-----
Służebności gruntowe mające wpływ na zagospodarowanie gruntów zlokalizowanych w granicach projektowanej inwestycji	Nie sprawdzano
UWAGI: • Mapa opracowana przez digitalizację istniejących sekcji mapy zasadniczej w skali 1: 1000 oraz nowego pomiaru wykonanego przez P. W. Geometra Sp. z o.o. w Sulechowie w czerwcu 2013r. • Nie wyklucza się istnienia w terenie innych niewykazanych na niniejszej mapie urządzeń podziemnych, które nie były zgłoszone do inwentaryzacji lub o których brak jest informacji w instytucjach branżowych. • Granice działek zostały wniesione na podstawie operatu ewidencyjnego.	
Opracowanie mapy:	PRZEDSIĘBIORSTWO WIELOSPRAWNOŚĆ "GEOMETRA" Sp. z o.o. 66-100 SULECHÓW, ul. Szkolna 9 tel. 088 385 42 31, 352 02 31; fax 088 352 82 50 NIP 927 010 09 11, Reg. 970010668
	Ks. rob. SC. 259/2012 Sulechów, 2013 - 07 - 01
	PROJEKTANT mgr inż. Jacek Merdas
	mgr inż. Bartosz Guś nr upr. WKP/0142/P005/10

Powiatowy Ośrodek Dokumentacji Geodezyjnej i Kartograficznej w Zielonej Górze Delegatura w Sulechowie
 W obszarze oznaczonym linią dokonano aktualizacji stanu mapy zasadniczej, dokonano aktualizacji stanu mapy zasadniczej, dokonano aktualizacji stanu mapy zasadniczej.
 Dokumenty z pomiaru uzupełniającego projektu do zasobu powiatowego w dniu 08-08-2013
 Należy pamiętać, że niniejsza mapa ma charakter dokumentu projektowego. Projektowane obiekty budowlane wymagają bezwzględnie no budowę podlegając wytyczeniu i inwentaryzacji powyższość przez jednostkę uprawnioną do wykonywania prac geodezyjnych.
 Sulechów 08-08-2013

RZECZYZNOŚĆ DO SPRAW ZABEZPIECZEN PRZECIWOPOŻAROWYCH
 Zgodność projektu z wymaganiami ochrony przeciwpożarowej stwierdzam
 z uwagami
 1. Egzemplarz został do składowania przekazany

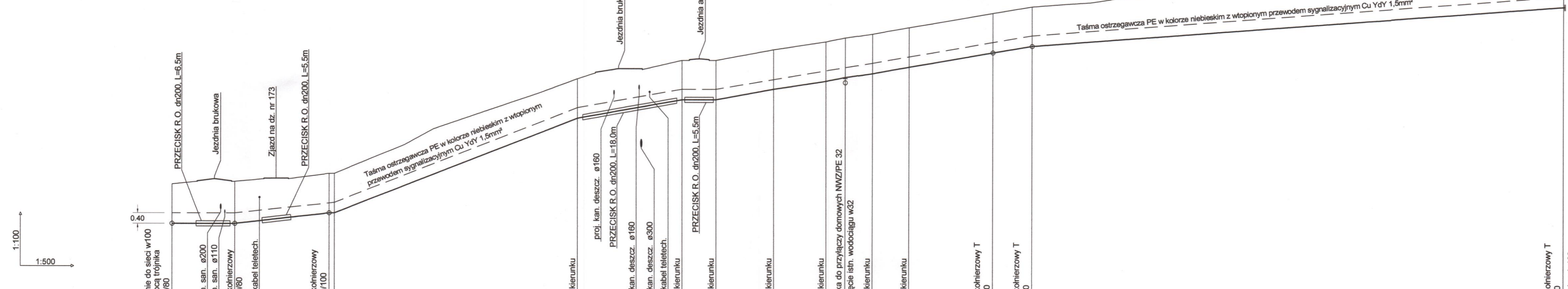
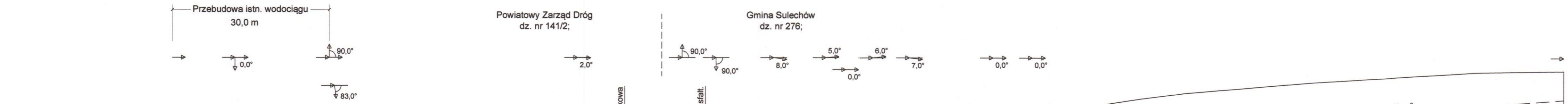
- LEGENDA:**
- w110 PE Projektowana sieć wodociągowa rozdzielcza
 - w110 PE Projektowana wymiana sieci wodociągowej rozdzielczej
 - HP1 Hydrant ppoż nadziemny dn80
 - TR1+Z Trójnik żeliwny z zasuwą
 - K1 90° Zmiana kierunku wodociągu
 - BK Bosy koniec
 - Granice działek

PRZEDSIĘBIORSTWO INWESTYCJI BBGWprojekt pl. B. Wilczka 6/2 66-100 Sulechów tel.: (68) 3213884		ODCINEK ROZDZIELCZEJ SIECI WODOCIĄGOWEJ - PRZEPICIE ISTNIEJĄCYCH PRZYŁĄCZY WODOCIĄGOWYCH
Tytuł rysunku: PROJEKT ZAGOSPODAROWANIA DZIAŁKI	branża / nr rys.: sanitarna / S1	
Investor: Sulechowski Przedsiębiorstwo Komunalne "SuPeKom", 66-100 Sulechów, ul. Poznańska 18	skala: 1:500	
Lokalizacja: Obszar GÓRZYKOWO, gmina Sulechów, dz. nr 141/2, 276;	data: 08.2014.	
Asystent projektanta: mgr inż. Andrzej Żurek	podpis:	
Projektant: mgr inż. Bartosz Guś nr upr. WKP/0142/P005/10		

OBRĘB GÓRZYKOWO

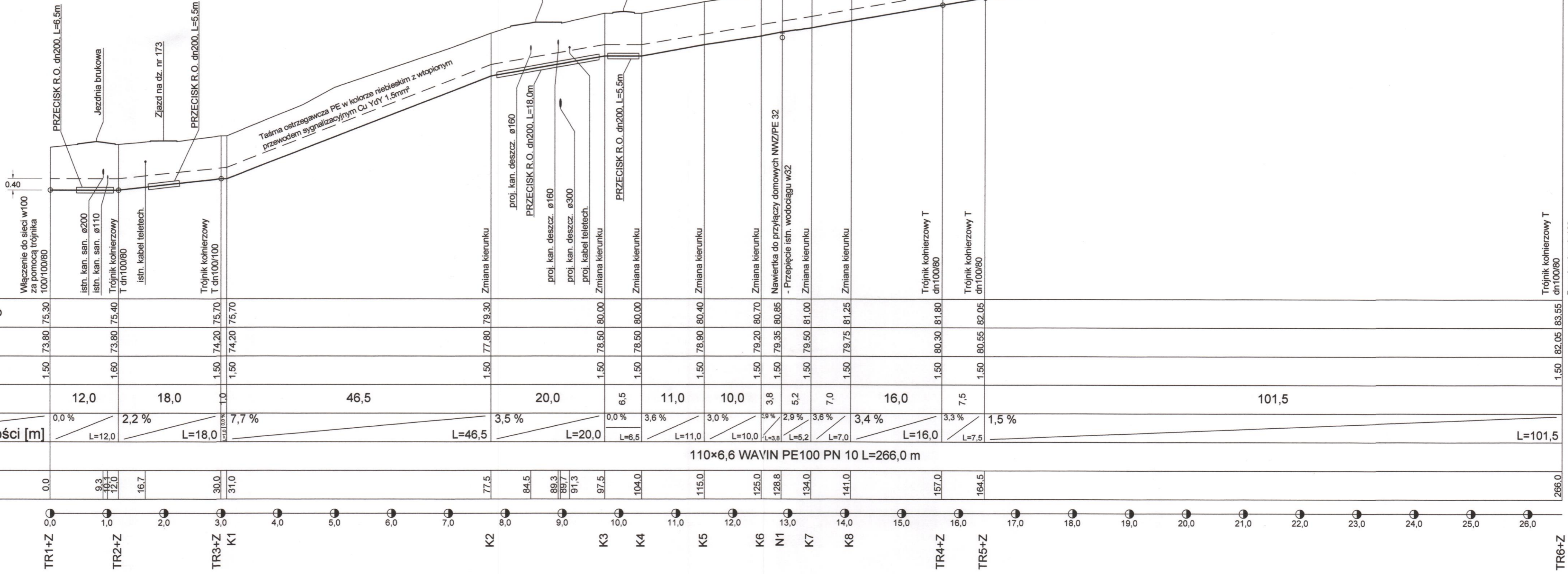
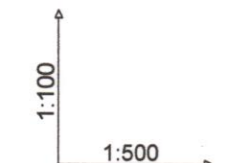
Powiatowy Zarząd Dróg
dz. nr 141/2;

Gmina Sulechów
dz. nr 276;



P.p. 70,00 m n.p.m.

Rzędna terenu istniejącego	73,30	75,30	75,70	75,70	77,80	79,30	79,30	78,50	80,00	80,00	80,40	80,70	80,85	81,00	81,25	81,80	81,80	82,05	83,55			
Rzędna osi rurociągu [m]	73,80	75,40	74,20	74,20	77,80	78,50	78,50	78,90	79,20	79,35	79,50	79,50	79,50	79,75	80,30	80,30	80,55	82,05	83,55			
Zagłębienie osi rurociągu	1,50	1,60	1,50	1,50	1,50	1,50	1,50	1,50	1,50	1,50	1,50	1,50	1,50	1,50	1,50	1,50	1,50	1,50	1,50			
Odległości [m]		12,0	18,0	1,0	46,5	20,0	6,5	11,0	10,0	3,8	5,2	7,0	16,0	7,5	101,5							
Spadek	0,0%	2,2%	7,7%	3,5%	0,0%	3,6%	3,0%	3,9%	2,9%	3,6%	3,4%	3,3%	1,5%									
Material, Odległości		110x6,6 WAVIN PE100 PN 10 L=266,0 m																				
Długość trasy [m]	0,0	9,3	10,1	12,0	16,7	30,0	31,0	77,5	84,5	89,3	89,7	91,3	97,5	104,0	115,0	125,0	128,8	134,0	141,0	157,0	164,5	266,0

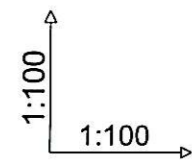


BIURO OBSŁUGI INWESTYCJI
SBGWprojekt
pl. Bp. Wilhelma Pluty 6/2
66-100 Sulechów
tel.: (68) 3213894

- ODCINEK ROZDZIELCZEJ
SIECI WODOCIĄGOWEJ
- PRZEPIĘCIE ISTNIEJĄCYCH
PRZYŁĄCZY WODOCIĄGOWYCH

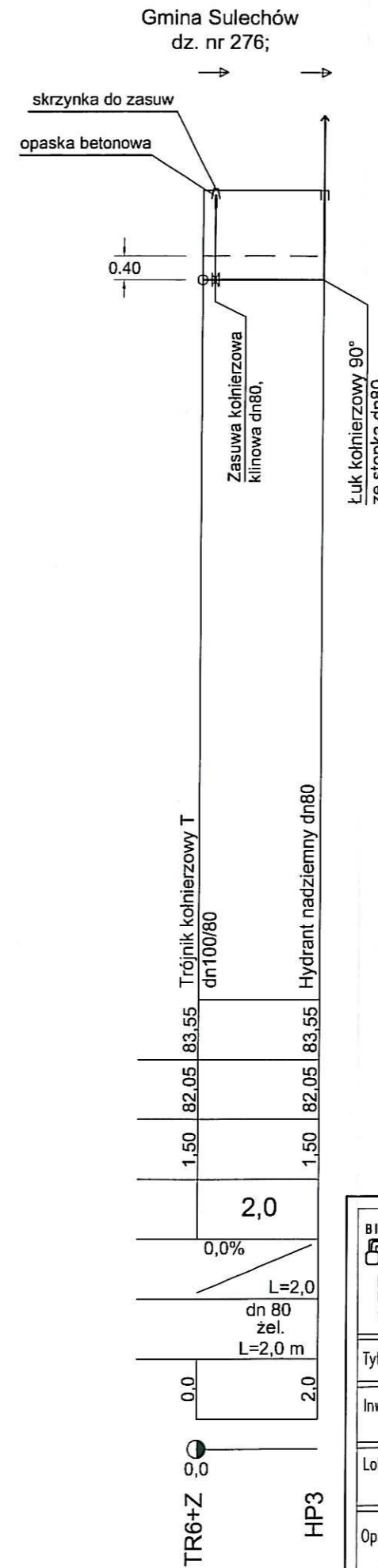
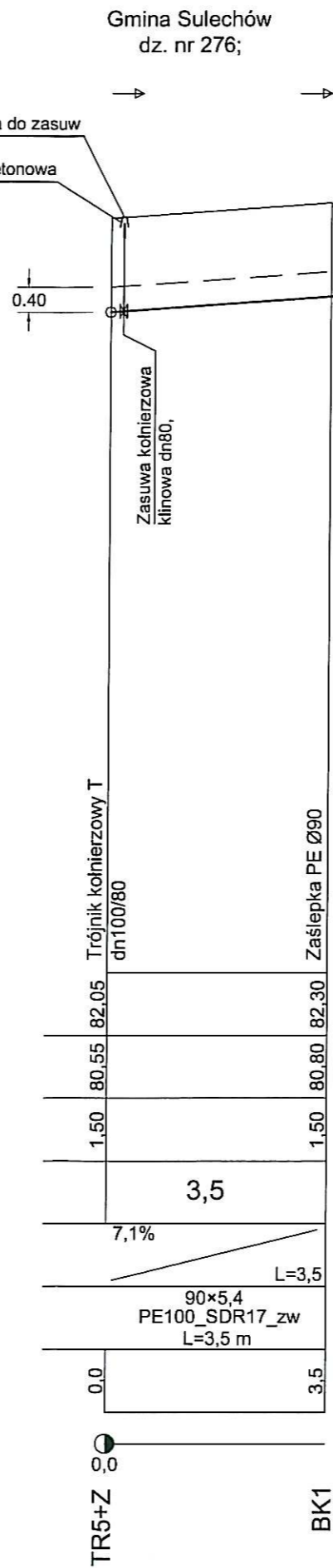
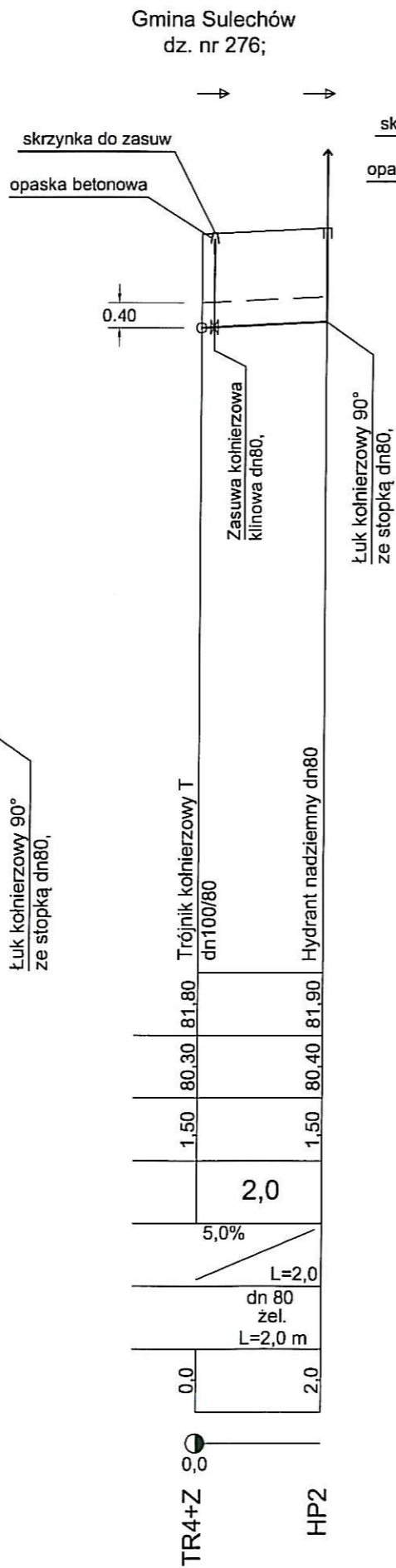
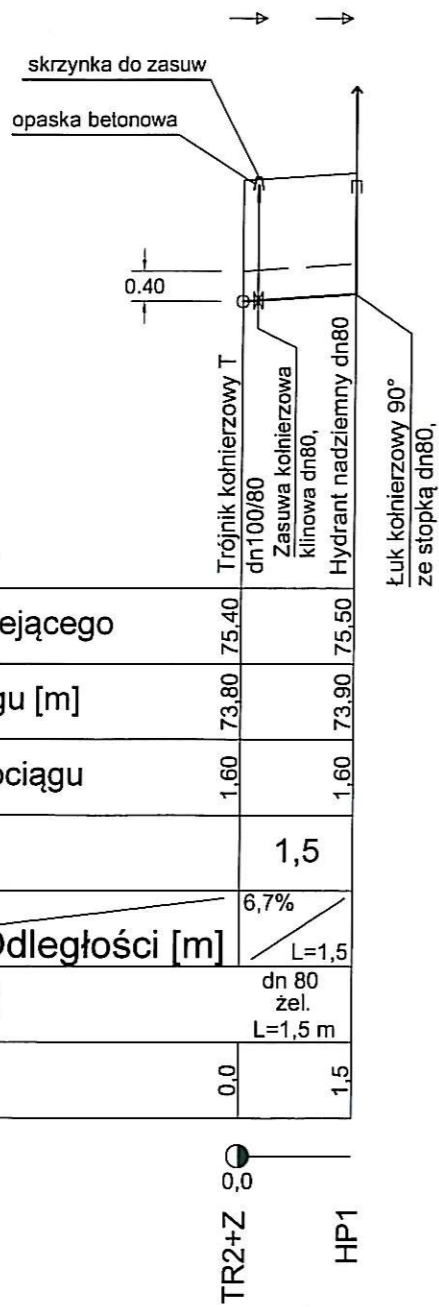
Tytuł rysunku: PROFIL SIECI WODOCIĄGOWEJ	branża / nr rys.: sanitarna S2
Investor: Sulechowskie Przedsiębiorstwo Komunalne "SuPeKom", 66-100 Sulechów, ul. Poznańska 18	skala 1:100/500
Lokalizacja: Obręb GÓRZYKOWO, gmina Sulechów, dz. nr 141/2; 276;	data: 08.2014
Opracował: mgr inż. Andrzej Żurek	podpis:
Autor: mgr inż. Bartosz Guś nr upr. WKP/0142/POOS/10	

OBRĘB GÓRZYKOWO



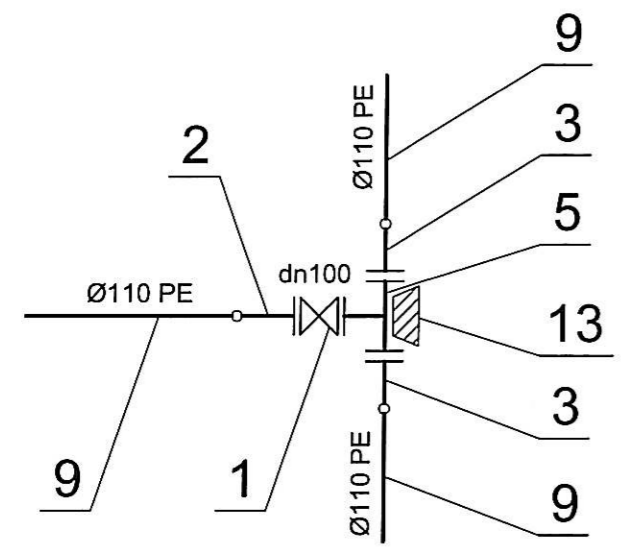
P.p. 70,00 m n.p.m.

Rzędna terenu istniejącego		
Rzędna osi rurociągu [m]	73,80	73,90
Zagłębienie osi rurociągu	1,60	1,60
Odległości [m]	1,5	
Spadek	6,7%	
	Odległości [m] L=1,5	
Materiał, Odległości	dn 80 zel. L=1,5 m	
Długość trasy [m]	0,0	1,5

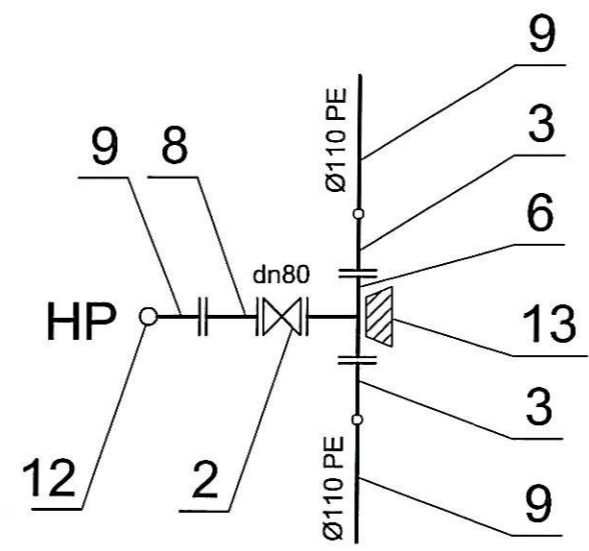


BIURO OBSŁUGI INWESTYCJI OBGWprojekt pl. Bp. Wilhelma Pluty 6/2 66-100 Sulechów tel.: (68) 3213894	- ODCINEK ROZDZIELCZEJ SIECI WODOCIĄGOWEJ - PRZEPIĘCIE ISTNIEJĄCYCH PRZYŁĄCZY WODOCIĄGOWYCH
	Tytuł rysunku: PROFIL SIECI WODOCIĄGOWEJ branża / nr rys.: sanitarna S3
Inwestor: Sulechowskie Przedsiębiorstwo Komunalne "SuPeKom", 66-100 Sulechów, ul. Poznańska 18	skala 1:100/100
Lokalizacja: Obręb GÓRZYKOWO, gmina Sulechów, dz. nr 141/2; 276;	data: 08.2014
Opracował: mgr inż. Andrzej Żurek Autor: mgr inż. Bartosz Guś nr upr. WKP/0142/P00S/10	podpisy:

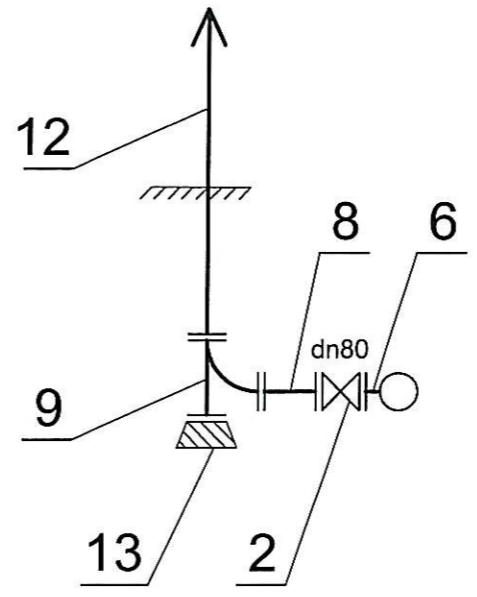
WĘZEL TR1



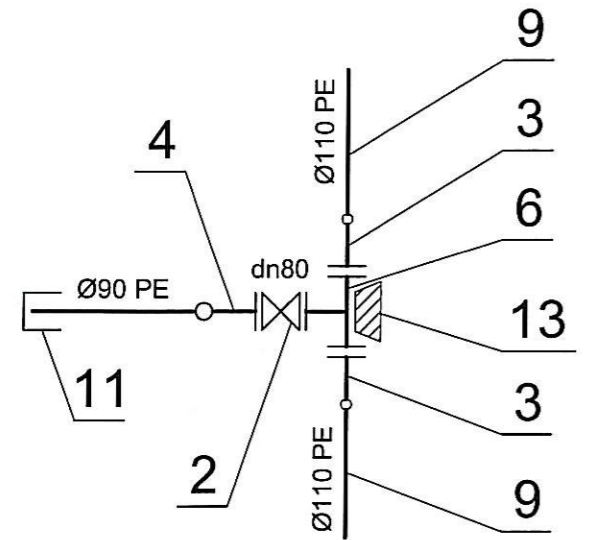
WĘZEL TR2; TR4



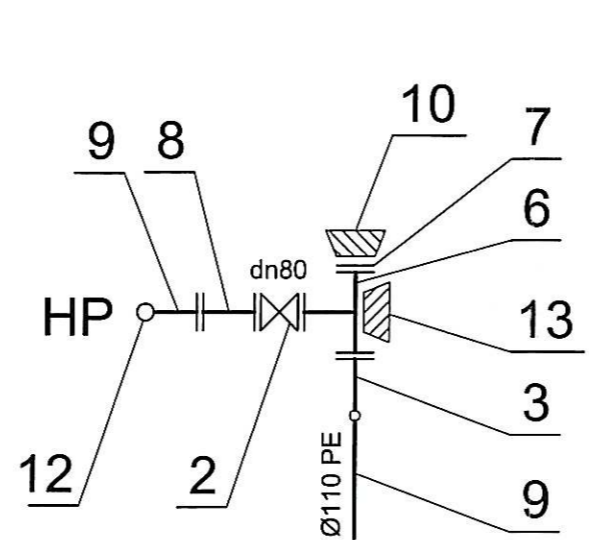
MONTAŻ HYDRANTU HP



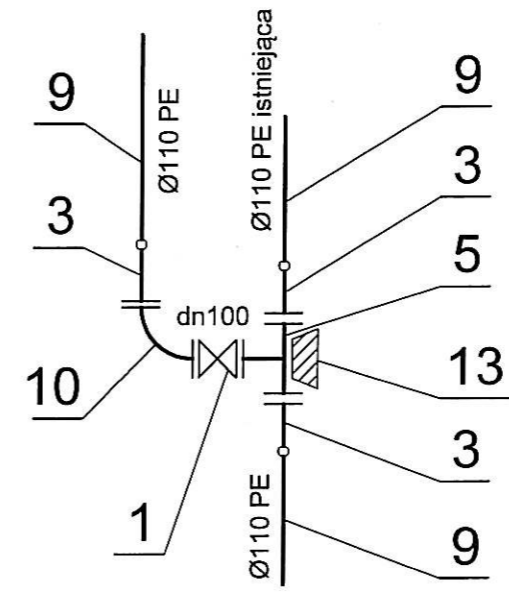
WĘZEL TR5



WĘZEL TR6



WĘZEL TR3



Nr na rys.	Nazwa kształtki	Średnica
1.	Zasuwa klinowa kołnierzowa PN16 z żeliwa sferoidalnego + obudowa teleskopowa do zasuw + skrzynia uliczna żeliwna	100
2.	Zasuwa klinowa kołnierzowa PN16 z żeliwa sferoidalnego + obudowa teleskopowa do zasuw + skrzynia uliczna żeliwna	80
3.	Tuleja jednokołnierzowa z kołnierzem stalowym	100
4.	Tuleja jednokołnierzowa z kołnierzem stalowym	80
5.	Trójnik kołnierzowy T żeliwny	100/100
6.	Trójnik kołnierzowy T żeliwny	100/80
7.	Kołnierz ślepy żeliwny	100
8.	Króciec dwukołnierzowy FF żeliwny	80
9.	Łuk 90° kołnierzowy ze stopką żeliwny	80
10.	Łuk 90° kołnierzowy żeliwny	100
11.	Zaślepka PE	90
12.	Hydrant nadziemny PN10	80
13.	Betonowy blok oporowy	

Kształtki zabezpieczyć przed uszkodzeniem przez beton (bloki oporowe) grubą folią lub taśmą z tworzywa.

Typ bloków oporowych - rys. S5

BIURO OBSŁUGI INWESTYCJI
BGWprojekt
 pl. Bp. Wilhelma Pluty 6/2
 66-100 Sulechów
 tel.: (68) 3213894

- ODCINEK ROZDZIELCZEJ
 SIECI WODOCIĄGOWEJ
 - PRZEPIĘCIE ISTNIEJĄCYCH
 PRZYŁĄCZY WODOCIĄGOWYCH

Tytuł rysunku: SCHEMATY WĘZŁÓW WODOCIĄGOWYCH	branża / nr rys.: sanitarna S4
Inwestor: Sulechowskie Przedsiębiorstwo Komunalne "SuPeKom", 66-100 Sulechów, ul. Poznańska 18	skala -----
Lokalizacja: Obręb GÓRZYKOWO, gmina Sulechów, dz. nr 141/2; 276;	data: 08.2014
Opracował: mgr inż. Andrzej Żurek	podpisy:
Autor: mgr inż. Bartosz Guś nr upr. WKP/0142/P00S/10	

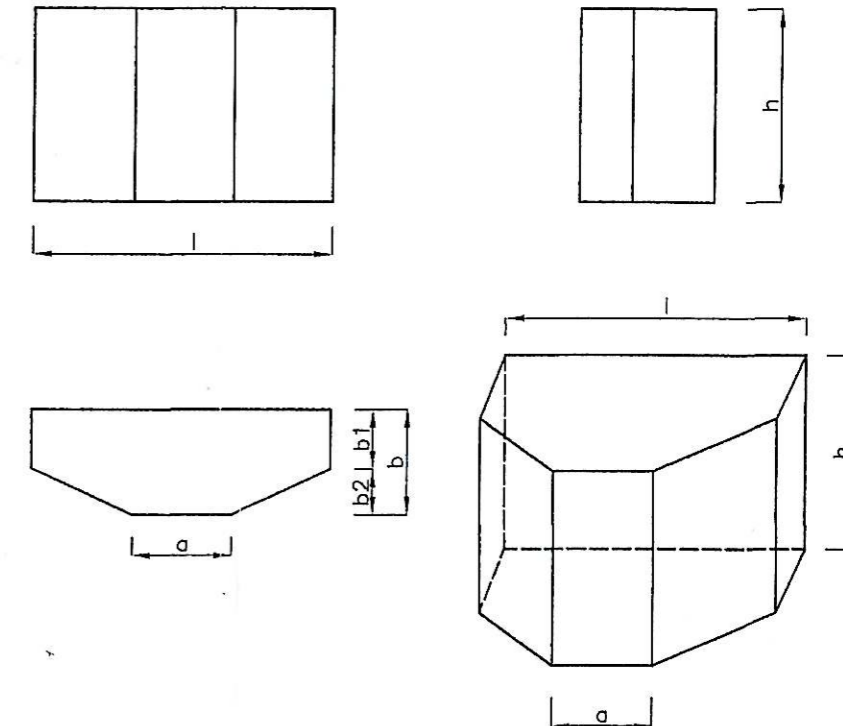
TYPY BLOKÓW OPOROWYCH

TYP BLOKU OPOROWEGO NA ZAŁAMANIU TRASY W ZALEŻNOŚCI OD GŁĘBOKOŚCI UŁOŻENIA PRZEWODU I RODZAJU GRUNTU

Średnica nominalna przewodu (mm)	Głębokość ułożenia przewodu (od powierzchni terenu do osi rury), m						
	1,10-1,19	1,20-1,29	1,30-1,39	1,40-1,49	1,50-1,59	1,60-1,69	1,70-1,79
Grunt sypki - kąt załamania trasy 90°							
80 i 100	I D	I D	I D	I C	I C	I C	I C
150	II H	II F	II F	II E	II D	II C	II C
200	III J	III G	III F	III D	III C	III C	III B
250	IV G	IV E	IV E	IV C	IV C	IV A	IV A
300	V D	V B	V B	V A	V A	V G	IV F
Grunt spoiisty - kąt załamania trasy 90°							
80 i 100	II B	II A	II A	I D	I D	I D	I C
150	III C	III A	III A	III H	III G	II F	II E
200	IV D	IV B	IV A	III H	III H	III F	III E
250	V B	V A	V A	IV F	IV F	IV E	IV D
300	V F	V E	V E	V C	V C	V B	V B
Grunt sypki - kąt załamania trasy 45°							
200	II H	II F	II F	II D	II D	II C	II C
250	III F	III D	III D	III B	III B	III A	III A
300	IV C	IV A	IV A	III H	III G	III E	III E
Grunt spoiisty - kąt załamania trasy 45°							
200	III C	III A	III A	II H	II G	II E	II E
250	IV A	III H	II G	III E	III E	III C	III C
300	IV G	IV E	IV G	IV C	IV C	IV A	III J

PARAMETRY TECHNICZNE POSZCZEGÓLNYCH WIELKOŚCI PREFABRYKOWANYCH BLOKÓW OPOROWYCH DO SIECI WODOCIĄGOWYCH

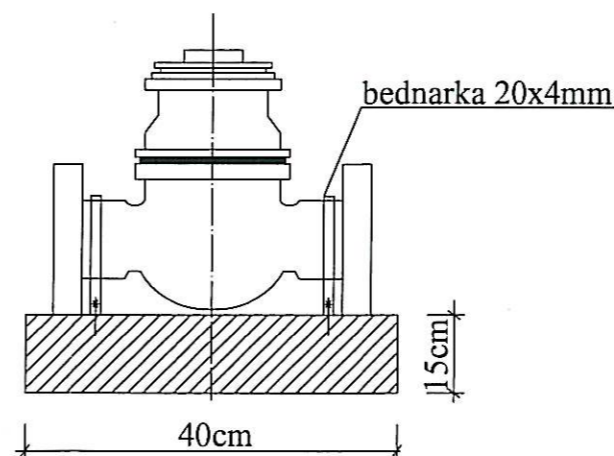
Typ bloku	h (m)	l (m)	b (m)	b1(m)	a (m)	Objętość bloku (m³)	Ciężar bloku (kg)
I A	0,25	0,50	0,18	0,08	0,20	0,02	42
I B	0,30	0,50	0,18	0,08	0,20	0,02	51
I C	0,40	0,50	0,18	0,08	0,20	0,03	66
I D	0,50	0,50	0,18	0,08	0,20	0,04	81
II A	0,40	0,75	0,27	0,10	0,20	0,05	136
II B	0,45	0,75	0,27	0,10	0,20	0,07	152
II C	0,50	0,75	0,27	0,10	0,20	0,08	169
II D	0,55	0,75	0,27	0,10	0,20	0,09	187
II E	0,60	0,75	0,27	0,10	0,20	0,09	205
II F	0,65	0,75	0,27	0,10	0,20	0,10	220
II G	0,70	0,75	0,27	0,10	0,20	0,11	244
II H	0,75	0,75	0,27	0,10	0,20	0,12	255
III A	0,60	1,00	0,36	0,13	0,30	0,17	387
III B	0,65	1,00	0,36	0,13	0,30	0,18	396
III C	0,70	1,00	0,36	0,13	0,30	0,20	429
III D	0,75	1,00	0,36	0,13	0,30	0,21	460
III E	0,80	1,00	0,36	0,13	0,30	0,22	491
III F	0,85	1,00	0,36	0,13	0,30	0,24	521
III G	0,90	1,00	0,36	0,13	0,30	0,25	552
III H	0,95	1,00	0,36	0,13	0,30	0,27	583
III J	1,00	1,00	0,36	0,13	0,30	0,28	614
IV A	0,70	1,50	0,55	0,20	0,35	0,44	691
IV B	0,75	1,50	0,55	0,20	0,35	0,47	1029
IV C	0,80	1,50	0,55	0,20	0,35	0,50	1100
IV D	0,85	1,50	0,55	0,20	0,35	0,53	1168
IV E	0,90	1,50	0,55	0,20	0,35	0,56	1236
IV F	0,95	1,50	0,55	0,20	0,35	0,59	1304
IV G	1,00	1,50	0,55	0,20	0,35	0,65	1443
V A	0,90	2,00	0,70	0,30	0,35	1,05	2316
V B	0,95	2,00	0,70	0,30	0,35	1,11	2442
V C	1,05	2,00	0,70	0,30	0,35	1,23	2701
V D	1,15	2,00	0,70	0,30	0,35	1,34	2959
V E	1,25	2,00	0,70	0,30	0,35	1,46	3216
V F	1,40	2,00	0,70	0,30	0,35	1,64	3503



BLOKI OPOROWE WYKONAĆ Z BETONU C16/20

TYPY BLOKU OPOROWEGO USTAWIONEGO PRZY TRÓJNIKACH I KOŃCÓWKACH SIECI W ZALEŻNOŚCI OD GŁĘBOKOŚCI I UŁOŻENIA PRZEWODU I RODZAJU GRUNTU

Średnica nominalna przewodu (mm)	Głębokość ułożenia przewodu (od powierzchni terenu do osi rury), m						
	1,10-1,19	1,20-1,29	1,30-1,39	1,40-1,49	1,50-1,59	1,60-1,69	1,70-1,79
Grunt sypki							
80 i 100	I C	I B	I B	I B	I A	I A	I A
150	II D	II B	II B	II A	II A	II A	II D
200	III C	III B	III A	II H	II G	II F	II F
250	IV C	III H	III H	III F	III F	III D	III D
300	IV G	IV F	IV E	IV C	IV A	IV A	IV A
Grunt spoiisty							
80 i 100	I D	I C	I C	I C	I C	I B	I B
150	II F	II E	II E	II C	II C	II B	II B
200	III G	III D	III D	III C	II G	III A	III A
250	IV F	IV C	IV C	IV A	IV A	III H	III G
300	V C	V A	V A	IV G	IV G	IV E	IV E



BLOKI PODPOROWE POD ZASUWY I HYDRANTY WYKONAĆ O WYMIARACH 40x25x15cm Z BETONU C12/15

BIURO OBSŁUGI INWESTYCYJ BGWprojekt pl. Bp. Wilhelma Pluty 6/2 66-100 Sulechów tel.: (68) 3213894	- ODCINEK ROZDZIELCZEJ SIECI WODOCIĄGOWEJ - PRZEPIĘCIE ISTNIEJĄCYCH PRZYŁĄCZY WODOCIĄGOWYCH	branza / nr rys.:
		sanitarna S5
Tytuł rysunku: BLOKI OPOROWE NA SIECI WODOCIĄGOWEJ	skala:	
Investor: Sulechowskie Przedsiębiorstwo Komunalne "SuPeKom", 66-100 Sulechów, ul. Poznańska 18	data:	
Lokalizacja: Obręb GÓRZYKOWO, gmina Sulechów, dz. nr 141/2; 276;		08.2014
Opracował: mgr inż. Andrzej Żurek	podpisy:	
Autor: mgr inż. Bartosz Guś nr upr. WKP/0142/P00S/10		