

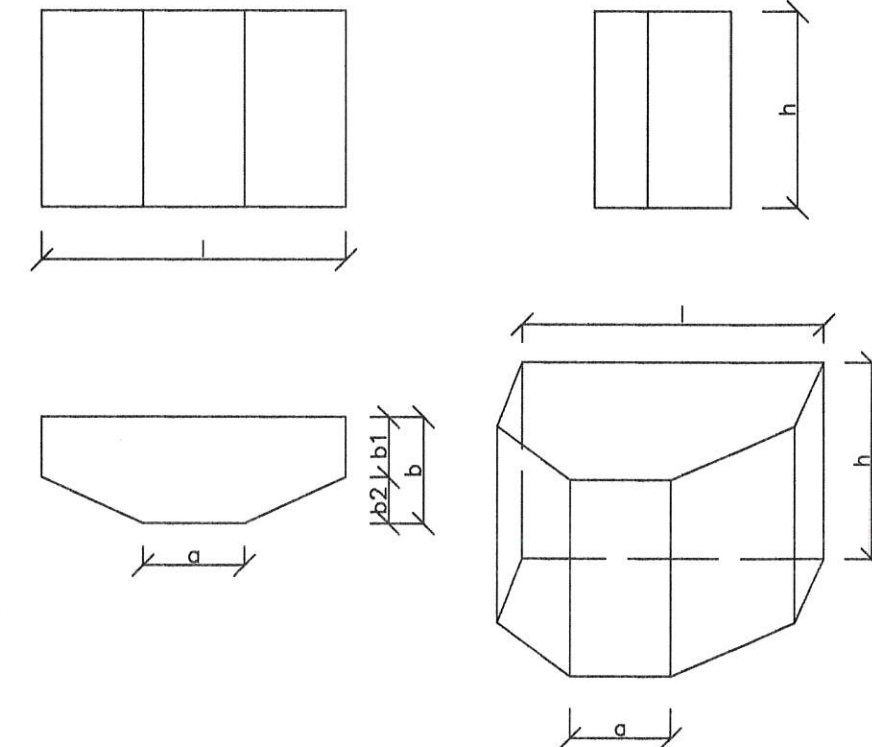
TYPY BLOKÓW OPOROWYCH

TYP BLOKU OPOROWEGO NA ZAŁAMANIU TRASY W ZALEŻNOŚCI OD GŁĘBOKOŚCI UŁOŻENIA PRZEWODU I RODZAJU GRUNTU

Średnica nominalna przewodu (mm)	Głębokość ułożenia przewodu (od powierzchni terenu do osi rury), m						
	1,10-1,19	1,20-1,29	1,30-1,39	1,40-1,49	1,50-1,59	1,60-1,69	1,70-1,79
Grunt sypki - kąt załamania trasy 90°							
80 i 100	I D	I D	I D	I C	I C	I C	I C
150	II H	II F	II F	II E	II D	II C	II C
200	III J	III G	III F	III D	III C	III C	III B
250	IV G	IV E	IV E	IV C	IV C	IV A	IV A
300	V D	V B	V B	V A	V A	V G	IV F
Grunt spoisty - kąt załamania trasy 90°							
80 i 100	II B	II A	II A	I D	I D	I D	I C
150	III C	III A	III A	III H	III G	II F	II E
200	IV D	IV B	IV A	III H	III H	III F	III E
250	V B	V A	V A	IV F	IV F	IV E	IV D
300	V F	V E	V E	V C	V C	V B	V B
Grunt sypki - kąt załamania trasy 45°							
200	II H	II F	II F	II D	II D	II C	II C
250	III F	III D	III D	III B	III B	III A	III A
300	IV C	IV A	IV A	III H	III G	III E	III E
Grunt spoisty - kąt załamania trasy 45°							
200	III C	III A	III A	II H	II G	II E	II E
250	IV A	III H	II G	III E	III E	III C	III C
300	IV G	IV E	IV G	IV C	IV C	IV A	III J

PARAMETRY TECHNICZNE POSZCZEGÓLNYCH WIELKOŚCI PREFABRYKOWANYCH BLOKÓW OPOROWYCH DO DO SIECI WODOCIĄGOWYCH

Typ bloku	h (m)	l (m)	b (m)	b1(m)	a (m)	Objętość bloku (m ³)	Ciężar bloku (kg)
I A	0,25	0,50	0,18	0,08	0,20	0,02	42
I B	0,30	0,50	0,18	0,08	0,20	0,02	51
I C	0,40	0,50	0,18	0,08	0,20	0,03	66
I D	0,50	0,50	0,18	0,08	0,20	0,04	81
II A	0,40	0,75	0,27	0,10	0,20	0,05	136
II B	0,45	0,75	0,27	0,10	0,20	0,07	152
II C	0,50	0,75	0,27	0,10	0,20	0,08	169
II D	0,55	0,75	0,27	0,10	0,20	0,09	187
II E	0,60	0,75	0,27	0,10	0,20	0,09	205
II F	0,65	0,75	0,27	0,10	0,20	0,10	220
II G	0,70	0,75	0,27	0,10	0,20	0,11	244
II H	0,75	0,75	0,27	0,10	0,20	0,12	255
III A	0,60	1,00	0,36	0,13	0,30	0,17	387
III B	0,65	1,00	0,36	0,13	0,30	0,18	396
III C	0,70	1,00	0,36	0,13	0,30	0,20	429
III D	0,75	1,00	0,36	0,13	0,30	0,21	460
III E	0,80	1,00	0,36	0,13	0,30	0,22	491
III F	0,85	1,00	0,36	0,13	0,30	0,24	521
III G	0,90	1,00	0,36	0,13	0,30	0,25	552
III H	0,95	1,00	0,36	0,13	0,30	0,27	583
III J	1,00	1,00	0,36	0,13	0,30	0,28	614
IV A	0,70	1,50	0,55	0,20	0,35	0,44	691
IV B	0,75	1,50	0,55	0,20	0,35	0,47	1029
IV C	0,80	1,50	0,55	0,20	0,35	0,50	1100
IV D	0,85	1,50	0,55	0,20	0,35	0,53	1168
IV E	0,90	1,50	0,55	0,20	0,35	0,56	1236
IV F	0,95	1,50	0,55	0,20	0,35	0,59	1304
IV G	1,00	1,50	0,55	0,20	0,35	0,65	1443
V A	0,90	2,00	0,70	0,30	0,35	1,05	2316
V B	0,95	2,00	0,70	0,30	0,35	1,11	2442
V C	1,05	2,00	0,70	0,30	0,35	1,23	2701
V D	1,15	2,00	0,70	0,30	0,35	1,34	2959
V E	1,25	2,00	0,70	0,30	0,35	1,46	3216
V F	1,40	2,00	0,70	0,30	0,35	1,64	3503



TYPY BLOKU OPOROWEGO USTAWIONEGO PRZY TRÓJNIKACH I KOŃCÓWKACH SIECI W ZALEŻNOŚCI OD GŁĘBOKOŚCI I UŁOŻENIA PRZEWODU I RODZAJU GRUNTU

Średnica nominalna przewodu (mm)	Głębokość ułożenia przewodu (od powierzchni terenu do osi rury), m						
	1,10-1,19	1,20-1,29	1,30-1,39	1,40-1,49	1,50-1,59	1,60-1,69	1,70-1,79
Grunt sypki							
80 i 100	I C	I B	I B	I B	I B	I A	I A
150	II D	II B	II B	II A	II A	II A	I D
200	III C	III B	III A	II H	II G	II F	II F
250	IV C	III H	III H	III F	III F	III D	III D
300	IV G	IV F	IV E	IV C	IV C	IV A	IV A
Grunt spoisty							
80 i 100	I D	I C	I C	I C	I C	I B	I B
150	II F	II E	II E	II C	II C	II B	II B
200	III G	III D	III D	III C	II G	III A	III A
250	IV F	IV C	IV C	IV A	IV A	III H	III G
300	V C	V A	V A	IV G	IV G	IV E	IV E

• PROJFIT •

ZAKŁAD PROJEKTOWO - USŁUGOWY
w Zielonej Górze

OBIEKT "Sieć wodociągowa Ø160 łącząca miejscowości Nowy Świat i Cigacice"

ADRES gm. Sulechów woj. lubuskie

NAZWA RYSUNKU Bloki oporowe

STADIUM PBW

BRANŻA SANITARNA

PROJEKTOWAŁ
UPRAWNIENIA inż. Grzegorz RUDOMINO
instalacyjno-inżynierskie 75/77/Zg

2015-03

RYS. NR
12

SPRAWDZIŁ
UPRAWNIENIA mgr inż. Zenon SZLACHETKA
instalacyjno-inżynierskie 86/87/Zg

2015-03

EGZ. NR
2