

PRZEKRÓJ B-B

WŁAZ ZELIWNY CIĘZKI

OBETONOWAĆ LUB OBRUKOWAĆ
3 RZĘDY KOSTKI GRANITOWEJ

PŁYTA POKRYWOWA ZELBETOWA
PP $\varnothing 140/60$ LUB $\varnothing 120/60$

KREGI ZELBETOWE K 120/30
LUB 60 LUB K 140/30

ZAPRAWA CEMENTOWA

X = ILOŚĆ STOPNI ZELIWNYCH

CEGLA KANALIZACYJNA „150”
NA ZAPRAWIE CEMENTOWEJ „80”

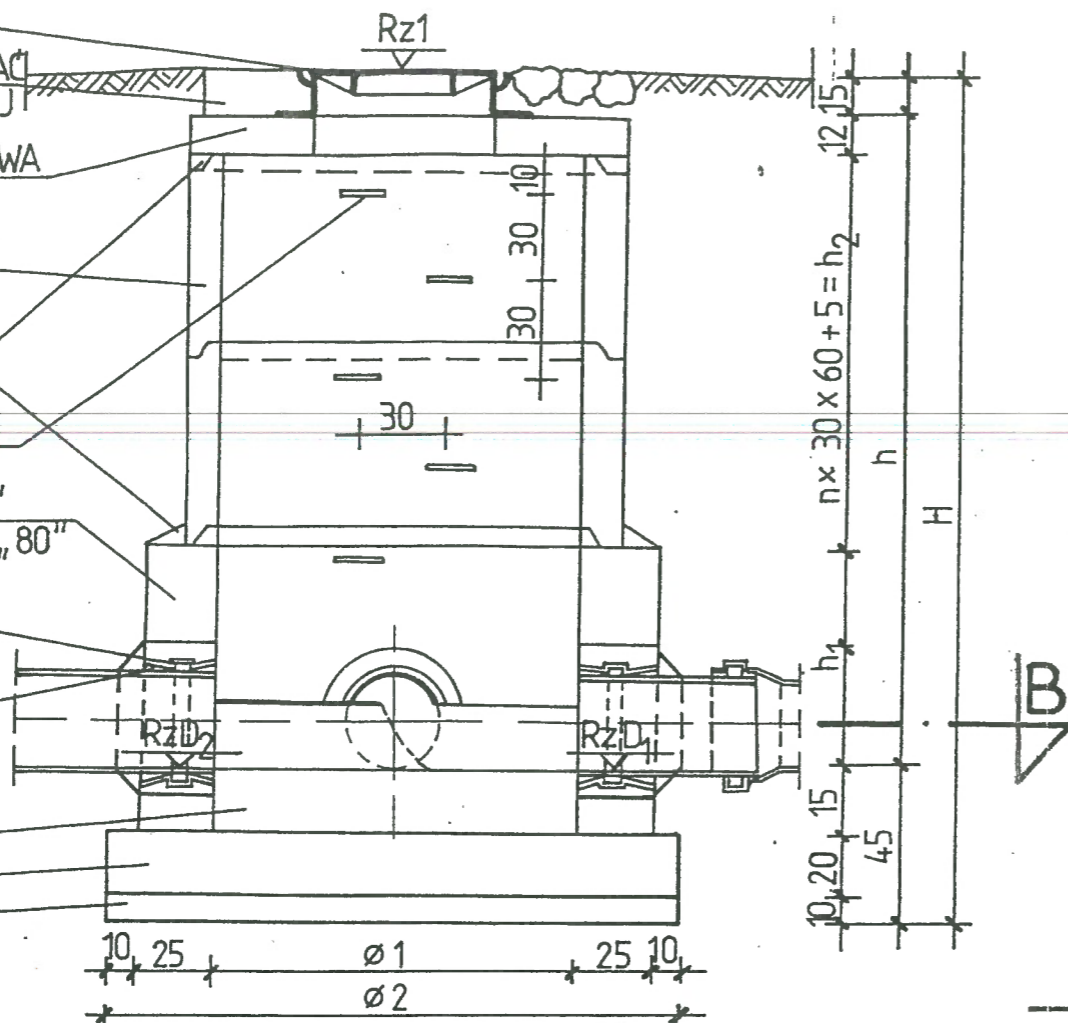
GLINA PLASTYCZNA

WSTAWKA STUDZIENKOWA
DLA RUR KANAL.
PCV-USZCZ. GUMOWA

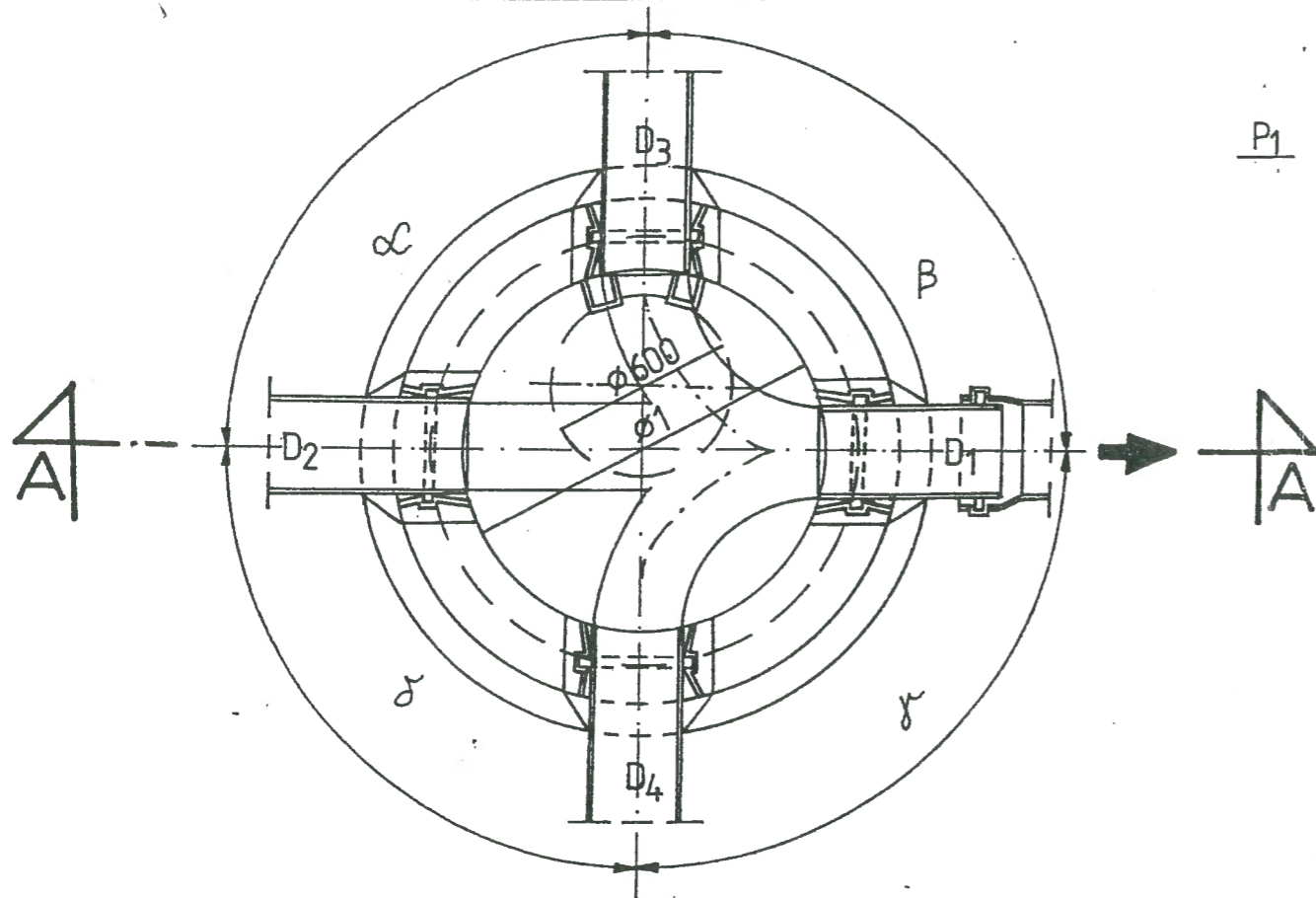
BETON B-10

BETON B-15

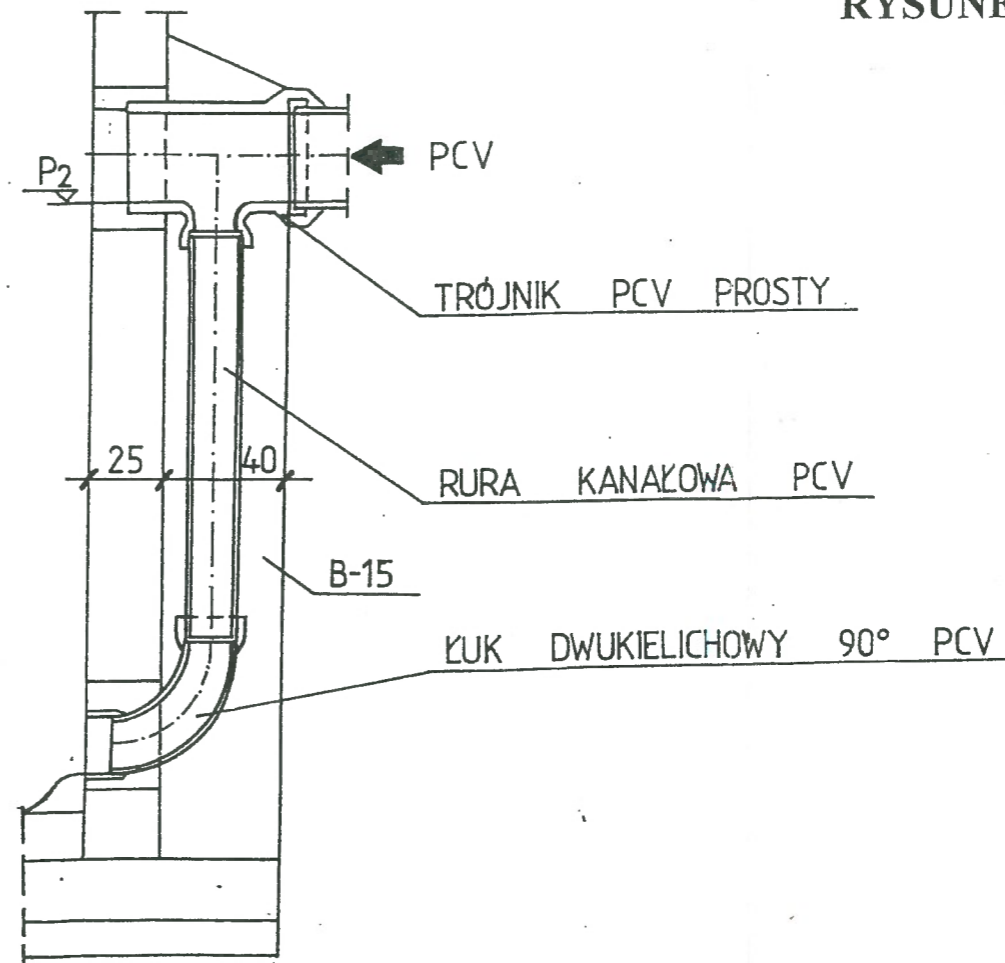
BETON B-7,5



PRZEKRÓJ A-A



SPADY



ZAKŁAD PROJEKTOWO-USŁUGOWY - 66-100 Sulechów ul. Krzywa 1						
OBIEKT	ROZBUDOWA KANALIZACJI SANITARNEJ W M. BRZEZIE K/SULECHOWA UL; CZAPSKIEGO DZ.NR. 261/3 ; 133/10 ; 133/27					
INWESTOR	SUPEKOM SP. Z O.O. W SULECHOWIE UL; POZNANSKA 18					
NAZWA RYSUNKU : STUDNIA REWIZYJNA ZELBETOWA DN 1,0 M						
	Imię i nazwisko	Nr. upraw. budowlanych	Data	Podpis	SKALA RYSUNKU	
Projektant	Gerard Czupkiewicz	210/74/Zg 28/89/zG	04.2018 r			
Sprawdził	mgr.inz Andrzej Taradys	LBS/0010/ POOS/09	04.2018 r		NUMER RYSUNKU	3

RYSUNEK POWTARZALNY

Opracował