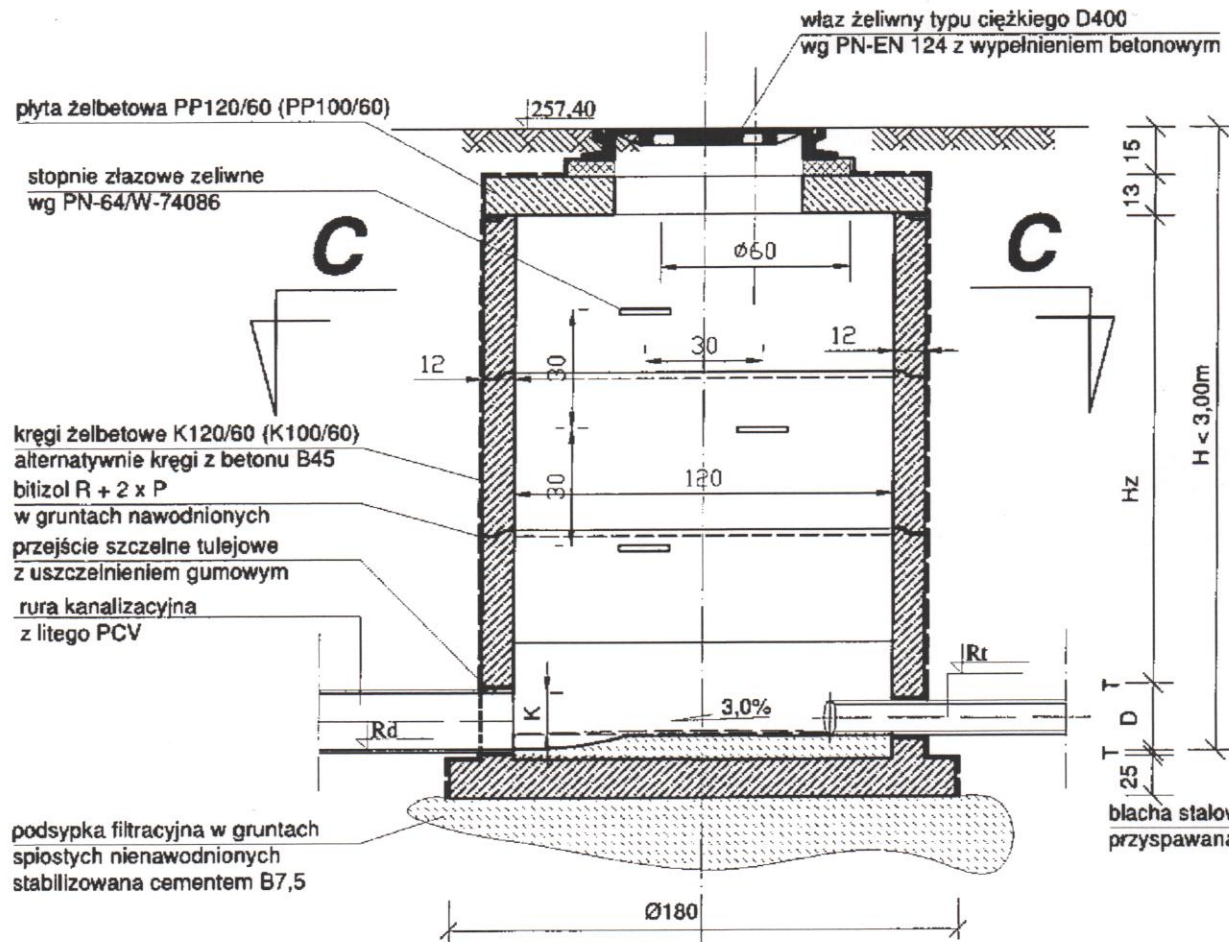
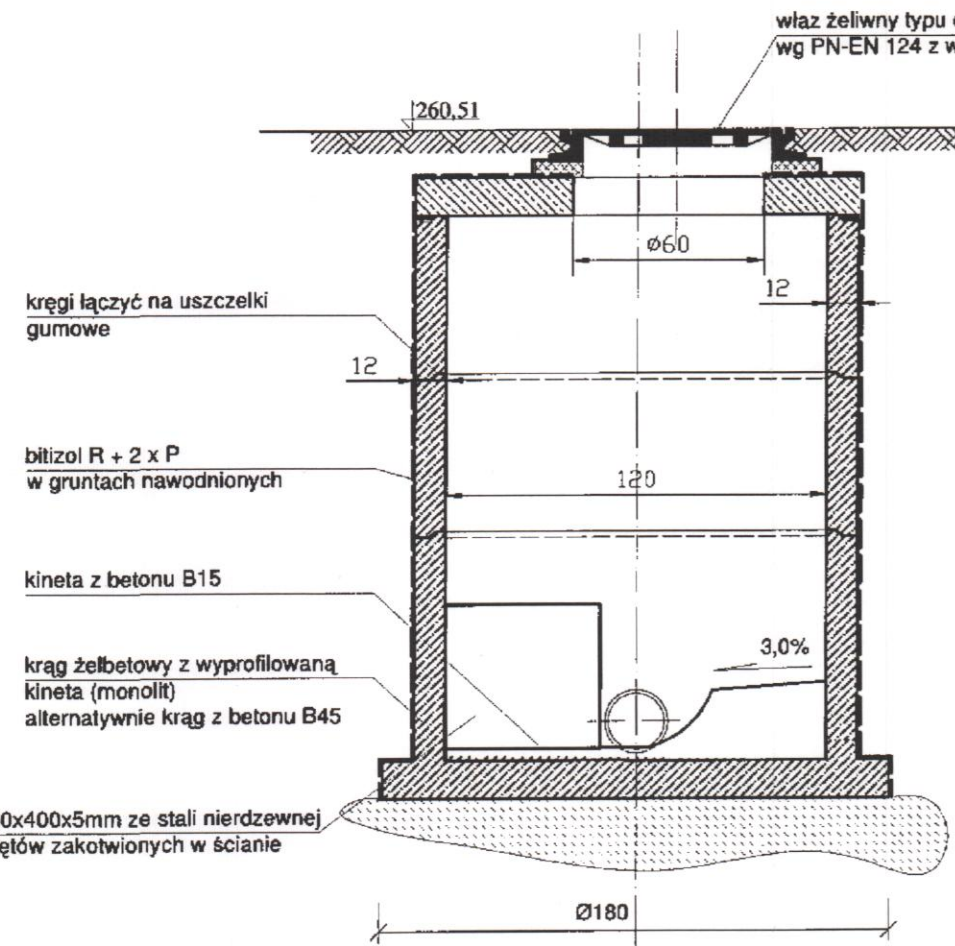


skala 1:25

PRZEKRÓJ A-A



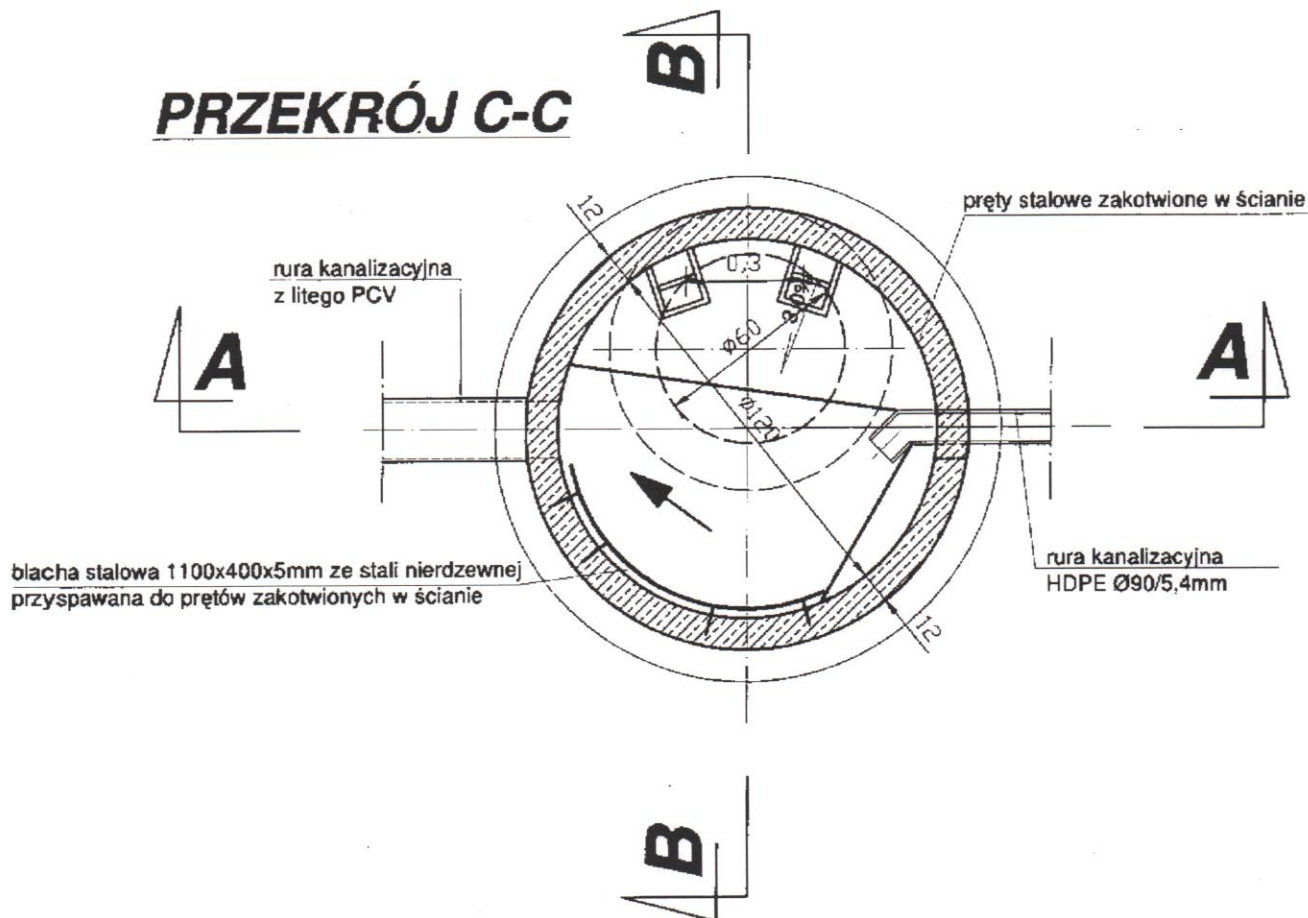
PRZEKRÓJ B-B



UWAGI:

1. wymiary w cm
2. Dopuszczalne kąty załamań:
  - ∅ 0,15m - 0,30m ∠ 90°
  - ∅ 0,40m ∠ 70°
  - ∅ 0,50m ∠ 55°
3. Kręgi żelbetowe o wysokości 60cm można zastąpić kręgami o wysokości 30cm. Takie samo rozwiązanie należy zastosować dla kręgów betonowych B45
4. Kineta K = 0,80D
5. T - przejście szczelne tulejowe
6. D - średnica rury odpływowej

PRZEKRÓJ C-C



INWESTOR:	Sulechowskie Przedsiębiorstwo Komunalne "SuPeKom" Sp. z o.o. 66-100 Sulechów, ul. Poznańska 18	NR RYS:	<b>S12</b>
OBIEKT:	Sieć kanalizacji sanitarnej grawitacyjna i tłoczna, tłocznia ścieków z zasilaniem elektroenergetycznym	SKALA:	----
NAZWA RYSUNKU:	<b>Studnia betonowa rozprężna - rys. powtarzalny</b>	DATA:	<b>01.2015</b>
LOKALIZACJA:	Ulica Żurawia: - Obręb 2 SULECHÓW, dz. nr 294/7; 295/1; 1030/1; 1269/1; 1281/2; - Obręb KRUSZYNA, dz. nr 10/58; 10/59; - Obręb KRĘŻOŁY, dz. nr 469/1; 470/3; 470/4; 473/6; 473/7; 474/1; 474/4; 478/1; 479/1; 480/3; 480/4; gmina Sulechów 493/7; 493/9; 494/1; 495/1; 495/3; 496/1; 496/2; 497/4; 498/2; 500/11; 524/1; 524/2;		
PROJEKTANT: (specj. instalacyjna)	mgr inż. Bartosz Guś upr. nr WKP/0142/POOS/10		Przedsiębiorstwo Wielobranżowe "GEOMETRA" Sp. z o.o.  ul. Szkolna 9, 66-100 Sulechów
ASYSTENT PROJEKTANTA:	mgr inż. Andrzej Żurek		